

**FURUNO**

*Écran maritime*

**MU-150HD**

 **FURUNO ELECTRIC CO., LTD.**

[www.furuno.co.jp](http://www.furuno.co.jp)



# REMARQUES IMPORTANTES

---

## Généralités

- L'utilisateur de cet appareil doit lire et suivre attentivement les descriptions de ce manuel. Toute erreur d'utilisation ou de maintenance risque d'annuler la garantie et de provoquer des blessures.
- Toute copie partielle ou intégrale du présent manuel sans l'accord écrit préalable de FURUNO est formellement interdite.
- En cas de perte ou de dégradation du présent manuel, contactez votre revendeur pour le remplacer.
- Le contenu du présent manuel et les caractéristiques techniques peuvent faire l'objet de modifications sans préavis.
- Les exemples d'écrans (ou illustrations) contenus dans le présent manuel peuvent différer des écrans réels. Ils dépendent de la configuration de votre système et des paramètres de votre appareil.
- Merci de ranger soigneusement le présent manuel afin de pouvoir le consulter ultérieurement.
- Toute modification de cet appareil (et du logiciel) par des personnes non autorisées par FURUNO entraînerait l'annulation de la garantie.
- Tous les noms de marques et de produits sont des marques commerciales, des marques déposées ou des marques de service appartenant à leurs détenteurs respectifs.

## Mise au rebut de cet appareil

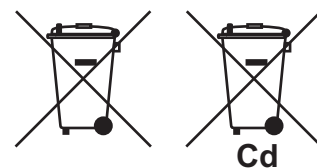
Pour mettre au rebut cet appareil, merci de vous conformer à la réglementation locale relative à l'élimination des déchets industriels. Pour la procédure de mise au rebut applicable aux Etats-Unis, consultez la page d'accueil de l'Electronics Industries Alliance (<http://www.eiae.org/>).

## Mise au rebut d'une batterie usagée

Certains appareils FURUNO contiennent une ou plusieurs batteries. Pour savoir si c'est le cas du vôtre, consultez le chapitre consacré à la maintenance. Si votre appareil contient une ou plusieurs batteries, suivez les instructions ci-dessous.

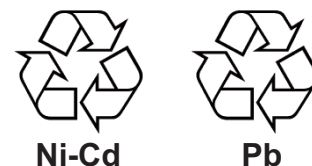
### Au sein de l'Union européenne

Le symbole de poubelle barrée indique que les batteries, quel que soit leur type, ne doivent pas être mises au rebut dans une poubelle classique, ni dans une décharge. Rapportez vos batteries usagées à un site de collecte de batteries conformément à votre législation de votre pays et à la directive Batteries Directive 2006/66/EU.



### Aux Etats-Unis

Le symbole composé de trois flèches formant un triangle indique que les batteries rechargeables Ni-Cd et à l'acide de plomb doivent être recyclées. Veuillez rapporter les batteries usagées à un site de collecte conformément à la législation locale.



### Dans les autres pays

Il n'y a pas de normes internationales pour le symbole de recyclage des batteries. Les symboles de recyclage peuvent être appelés à se multiplier au fur et à mesure que les autres pays en créent.



# CONSIGNES DE SÉCURITÉ

Lisez ces instructions de sécurité avant d'utiliser cet appareil.



## AVERTISSEMENT

Indique une situation qui peut provoquer la mort ou des blessures graves si elle n'est pas évitée.



## ATTENTION

Indique une situation qui peut provoquer des blessures mineures ou modérées si elle n'est pas évitée.



Avertissement, Attention



Action interdite



Action obligatoire

### *Consignes de sécurité pour l'opérateur*



## AVERTISSEMENT



**En cas d'infiltration d'eau ou de chute d'objet dans l'équipement, couper immédiatement l'alimentation sur le tableau général.**

L'utilisation continue de l'équipement peut provoquer un incendie ou un choc électrique. Contactez un agent FURUNO pour toute information.



**Couper immédiatement l'alimentation sur le tableau général si l'équipement émet de la fumée ou des flammes.**

L'utilisation continue de l'équipement peut provoquer un incendie ou un choc électrique. Contactez un agent FURUNO pour toute information.



**Ne pas démonter ni modifier l'équipement.**

Un incendie, un choc électrique ou des blessures graves peuvent survenir.



**Coupez immédiatement l'alimentation électrique si le fonctionnement de l'équipement vous paraît anormal.**

Coupez immédiatement l'alimentation au niveau du tableau général si la température de l'équipement s'élève anormalement ou en cas d'émission de bruits suspects. Demandez conseil à un revendeur ou à un agent FURUNO.



## AVERTISSEMENT



**Utiliser le fusible adapté.**

La puissance du fusible est inscrite sur le câble. L'utilisation d'un fusible non adapté peut endommager l'appareil.



**Ne placez aucun objet à proximité de l'entrée d'air ou de l'échappement.**

Ceci peut provoquer un incendie.



## ATTENTION



**Ne branchez/débranchez pas le câble d'antenne pendant la mise sous tension de l'équipement.**


Ceci peut endommager l'équipement.



**Manipulez l'écran LCD avec beaucoup de soin.**

L'avant de l'écran LCD comporte du verre. Vous risquez de vous blesser si le verre se casse.

***Consignes de sécurité pour l'installateur***


** AVERTISSEMENT**


** Couper l'alimentation sur le tableau général avant de commencer l'installation.**

Un incendie ou un choc électrique peut survenir si l'alimentation n'est pas coupée.


** Installez l'équipement à l'abri de la pluie et des projections d'eau.**

La pénétration de l'eau dans l'équipement peut provoquer un incendie, un choc électrique ou endommager l'équipement.

** ATTENTION**

** Respectez les distances de sécurité du compas suivantes pour éviter les interférences avec un compas magnétique :**

	Compas standard	Compas magnétique
MU-150HD	0,65 m	0,45 m

** Si vous soulevez l'écran, tenez-le avec le capot.**

Le fait de ne tenir que le capot peut entraîner une chute de l'écran, et probablement des blessures ou une détérioration de l'équipement.

**À propos de l'écran LCD TFT**

L'écran LCD TFT est fabriqué selon les dernières techniques LCD et affiche 99,99 % de ses pixels. Les 0,01 % de pixels restant peuvent disparaître ou clignoter, toutefois, il ne s'agit pas là d'un signe de dysfonctionnement.

# TABLE DES MATIERES

---

<b>AVANT-PROPOS</b> .....	<b>v</b>
<b>CONFIGURATION DU SYSTÈME</b> .....	<b>vi</b>
<b>LISTES DES ÉQUIPEMENTS</b> .....	<b>vii</b>
<b>1. MONTAGE, BRANCHEMENT</b> .....	<b>1</b>
1.1 Préparation.....	1
1.2 Montage encastré, fixé à l'arrière.....	3
1.3 Montage encastré, fixé à l'avant .....	6
1.4 Montage encastré, fixé à l'arrière, avec capot .....	8
1.5 Installation sur une table .....	10
1.6 Montage encastré en série côte-à-côte.....	13
1.7 Branchement.....	14
<b>2. RÉGLAGES</b> .....	<b>16</b>
2.1 Réglage RGB/DVI .....	16
2.2 Réglage du signal composite vidéo .....	18
2.3 Réglage de la fenêtre des menus .....	19
2.3.1 Comment régler la fenêtre des menus .....	19
2.3.2 Comment modifier le nom du signal .....	20
<b>3. UTILISATION</b> .....	<b>22</b>
3.1 Commandes.....	22
3.2 Mise sous/hors tension .....	23
3.2.1 Mise sous/hors tension .....	23
3.2.2 Verrouillage de l'utilisation .....	23
3.3 Réglage de la brillance de l'affichage .....	23
3.4 Sélection de la source de l'image principale .....	24
3.5 Sélection de la source de la fenêtre PIP .....	25
3.6 Menu SYSTEM .....	25
3.6.1 Réglage de l'éclairage automatique .....	25
3.6.2 Réglage de la brillance à partir de l'équipement externe.....	26
3.6.3 Purge de la mémoire .....	26
<b>4. MAINTENANCE, DÉPANNAGE</b> .....	<b>28</b>
4.1 Maintenance.....	28
4.2 Dépannage.....	29
<b>CARACTÉRISTIQUES</b> .....	<b>SP-1</b>
<b>INSTALLATION MATERIALS</b> .....	<b>A-1</b>
<b>OUTLINE DRAWINGS</b> .....	<b>D-1</b>
<b>INTERCONNECTION DIAGRAM</b> .....	<b>S-1</b>

# AVANT-PROPOS

---

## Quelques mots à l'intention de l'utilisateur du MU-150HD

FURUNO Electric Company vous remercie d'avoir acheté l'écran maritime MU-150HD 15". Nous sommes convaincus que vous allez pouvoir constater par vous-même que la marque FURUNO est synonyme de qualité et de fiabilité.

Depuis plus de 60 ans, FURUNO Electric Company jouit d'une renommée mondiale enviée pour la qualité et la fiabilité de ses produits. Cette recherche constante de l'excellence est renforcée par notre vaste réseau mondial d'agents et de distributeurs.

Votre équipement a été conçu et fabriqué pour s'adapter aux conditions les plus rigoureuses en mer. Toutefois, pour un fonctionnement optimal, tout matériel doit être installé et entretenu correctement. Nous vous invitons par conséquent à lire et à suivre attentivement les procédures d'exploitation, d'installation et de maintenance du présent manuel.

Tout retour d'information dont vous pourriez nous faire part en tant qu'utilisateur final nous sera très précieux, ainsi que toute appréciation sur notre capacité à répondre à vos besoins.

Nous vous remercions de l'intérêt et de la confiance que vous portez aux produits FURUNO.

## Caractéristiques

Les principales caractéristiques du MU-150HD sont les suivantes.

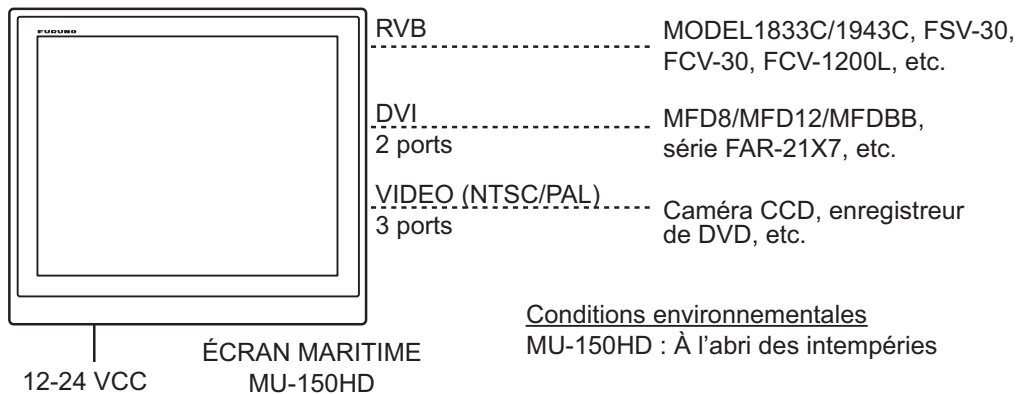
- Affichage RVB (1 ligne), Numérique (2 lignes) ou Composite (3 lignes).
- Écran principal ou distant pour des radars, sondeurs vidéo, sonars, traceurs. Pour connaître les équipements pouvant être connectés, reportez-vous à "Équipement pouvant être connecté" de la page vi.
- Écran haute résolution de 1024 x 768 (XGA)
- Luminosité de 1 000 cd/m<sup>2</sup> (maximum) et de 0,3 cd/m<sup>2</sup> ou moins (minimum) pour un affichage approprié de jour comme de nuit.
- Réglage automatique de la luminosité à l'aide du capteur d'éclairage.
- Fonction d'incrustation
- Mise sous/hors tension automatique via le signal DVI.

## Numéro du programme

Nom du programme	Version	Date de modification
Principal	1.xx	Fév. 2010

xx : modification mineure

# CONFIGURATION DU SYSTÈME



## Équipement pouvant être connecté

Équipement	Résolution	Signal
FCV-1200L/M	VGA	RVB analogique via IF-8000
CH-250/S	VGA	RVB analogique via IF-8000
CH-270	VGA	RVB analogique via IF-8000
CH-300	VGA	RVB analogique via IF-8000
CSH-5L/8L	XGA	RVB analogique
FSV-24/S-BB	SXGA	RVB analogique
FSV-30/S-BB	SXGA	RVB analogique
FSV-84/L	SXGA	RVB analogique
FCV-30	SXGA	RVB analogique
CI-68/88	VGA	RVB analogique
FR-1510MK-3	XGA	RVB analogique, OP03-153 requis
Série FR-21x5	SXGA	RVB analogique, OP03-162 requis
Série FAR-21x7	SXGA	DVI
FEA-2107	SXGA	DVI
FEA-2807	SXGA	DVI
Série FCR-21x7	SXGA	DVI
Série FCR-28x7	SXGA	DVI
Série MODEL1833C (NAVnet)	VGA	RVB analogique, OP03-176 requis
Série MODEL1833C-BB (NAVnet)	VGA	RVB analogique
MFD8 (NAVnet3D)	VGA	DVI
MFD12 (NAVnet3D)	SVGA	DVI
MFDDBB (NAVnet3D)	SVGA	DVI
	XGA	
	SXGA	

**Remarque 1:** Cet équipement est utilisé comme écran pour un radar ou ECDIS non SOLAS.

**Remarque 2:** Orientation paysage uniquement.

**Remarque 3:** Avec une entrée SXGA, un cercle peut apparaître sous forme d'ellipse en raison d'un format d'image différent. Reportez-vous à "DISP MODE\*" de la page 17. La lecture des petits caractères peut également être difficile.



# LISTES DES ÉQUIPEMENTS

## Équipements standard

Nom	Type	Réf.	Qté	Remarques
Écran	MU-150HD	—	1	avec capot
Accessoires d'installation	CP26-01300	000-016-267	1 jeu	<ul style="list-style-type: none"> <li>CP26-01302*</li> <li>Plaque pour montage encastré (CP26-01301, code: 001-080-760) 2 plaques</li> <li>Ensemble de câbles (MJ-A3SPF0017-050ZC, code: 000-157-995-10) 1 ensemble</li> </ul>
Accessoires	FP26-00401	001-080-780	1 jeu	Chiffon de nettoyage de l'écran LCD (02-155-1082-1, code: 100-332-651-10) 1 chiffon
Pièces de rechange	SP26-00201	001-080-750	1 jeu	<ul style="list-style-type: none"> <li>Fusible (FGBO-A 125V 5A PBF, code: 000-155-853-10) 3 fusibles</li> <li>Fusible (FGBO 125V 10A PBF, code: 000-155-826-10) 3 fusibles</li> </ul>

\* : reportez-vous aux accessoires d'installation à la fin du présent manuel.

## Équipements en option

Nom	Type	Réf.	Qté	Remarques
Ensemble de câbles	3COX-2P-6C 5M	001-077-230-10	1	Longueur de câble: 5 m (connecteur D-sub 15 broches aux deux extrémités)
	3COX-2P-6C 10M	001-077-220-10	1	Longueur de câble: 10 m (connecteur D-sub 15 broches aux deux extrémités)
	DVI-D/D SINGLELINK5M	000-149-054-10	1	Longueur de câble: 5 m (avec connecteur DVI-D aux deux extrémités)
	DVI-D/D SINGLELINK10M	000-150-200-10	1	Longueur de câble: 10 m (avec connecteur DVI-D aux deux extrémités)
Support (avec écrous)	OP26-2	000-016-268	1 jeu	
Capot	OP26-3	001-080-840	1 jeu	
Kit pour montage encastré	OP26-4	001-080-850	1 jeu	

# 1. MONTAGE, BRANCHEMENT

---

## 1.1 Préparation

### Type de montage

Vous pouvez installer l'écran comme suit. Voir le schéma à la fin du présent manuel pour connaître les dimensions de montage.

- Montage encastré, fixé à l'arrière (standard)
- Montage encastré, fixé à l'avant (en option)
- Montage encastré, fixé à l'arrière, avec capot (en option)
- Montage sur table (en option)
- Montage encastré en série côte-à-côte, fixé à l'arrière

**Remarque:** L'avant de l'écran LCD comporte du verre. Manipulez-le avec beaucoup de soin.



### Emplacement de montage

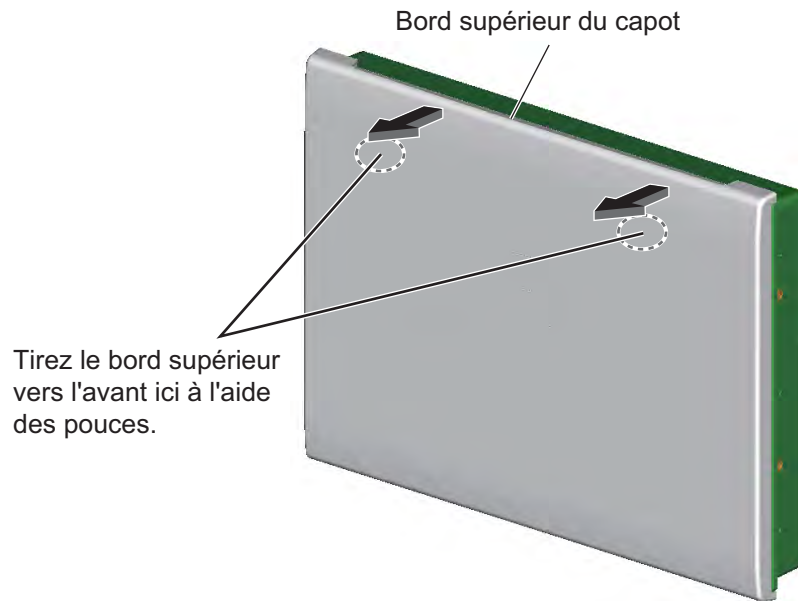
Lorsque vous choisissez un emplacement, gardez en mémoire les points suivants :

- Assurez-vous que l'emplacement de montage est assez résistant pour supporter le poids de l'écran.
- N'exposez pas l'unité à la lumière directe du soleil. Un écran LCD peut noircir s'il est exposé trop longtemps à la lumière directe du soleil.
- Choisissez un emplacement où l'écran peut être observé et les commandes utilisées facilement.
- Laissez un espace suffisant autour de l'unité pour le dépannage et la maintenance. Voir le schéma à la fin du présent manuel pour l'espace minimum requis pour la maintenance.
- Tenez l'unité éloignée des zones exposées aux éclaboussures et à la pluie.
- Consultez les distances de sécurité du compas magnétique (voir page iii) pour éviter toute interférence de ce dernier.

### Retrait/mise en place du capot

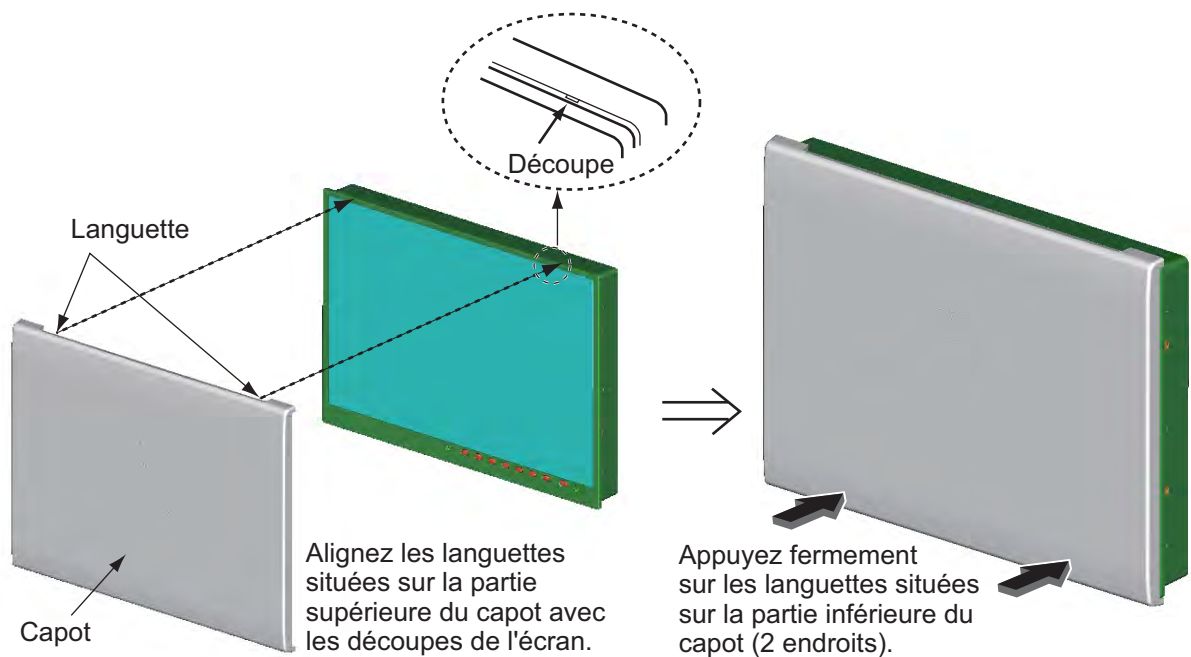
Avant d'installer cet écran, retirez le capot comme suit.

 <b>ATTENTION</b>
 <b>Si vous soulevez l'écran, tenez-le avec le capot.</b>
Le fait de ne tenir que le capot peut entraîner une chute de l'écran, et probablement des blessures ou une détérioration de l'équipement.



*Retrait du capot*

Pour mettre en place le capot, observez l'illustration ci-dessous.



*Mise en place du capot*

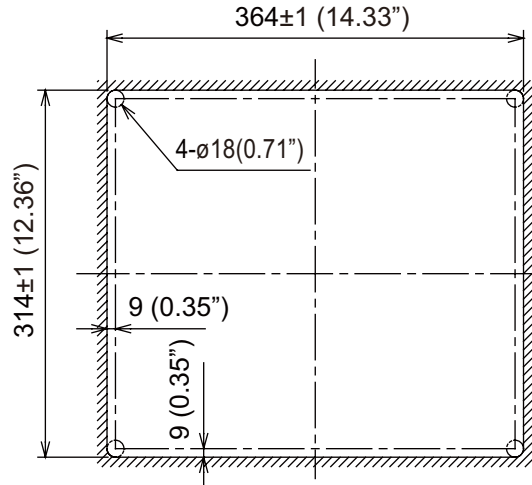
**Passage des câbles**

Avant d'installer l'écran, passez tous les câbles qui seront utilisés. Voir le schéma d'interconnexion à la fin du présent manuel.

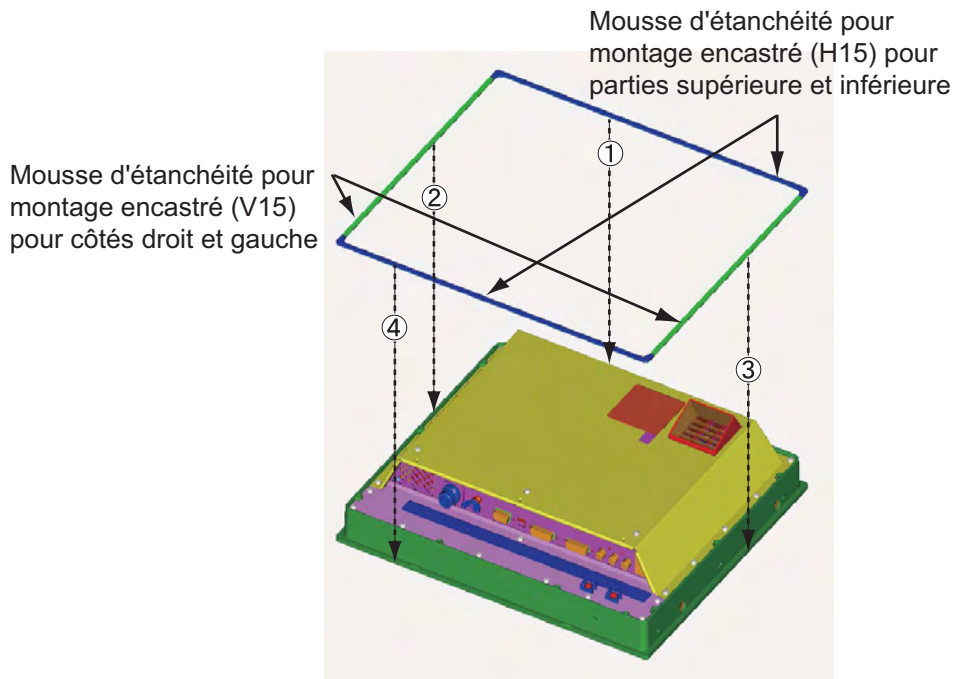
## 1.2 Montage encastré, fixé à l'arrière

Il s'agit de la méthode d'installation standard.

1. Procédez à une découpe dans l'emplacement de montage à l'aide du "gabarit d'encastrement" (fourni).

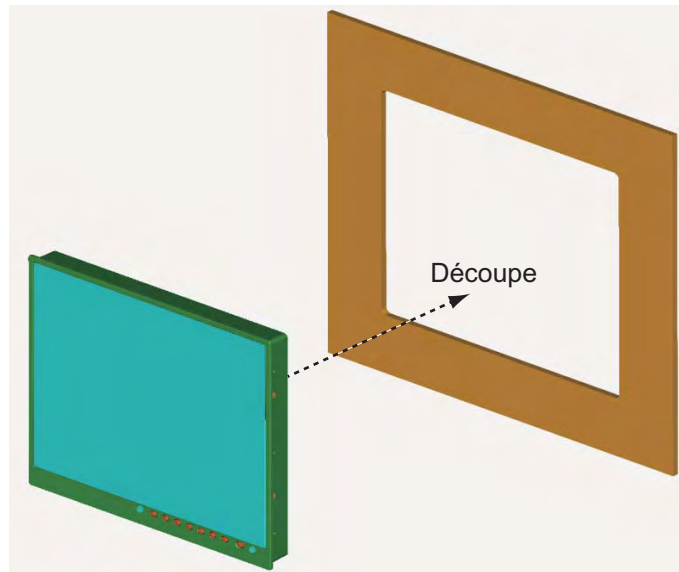


2. Fixez les mousses d'étanchéité pour montage encastré H15 et V15 dans l'ordre illustré ci-dessous.

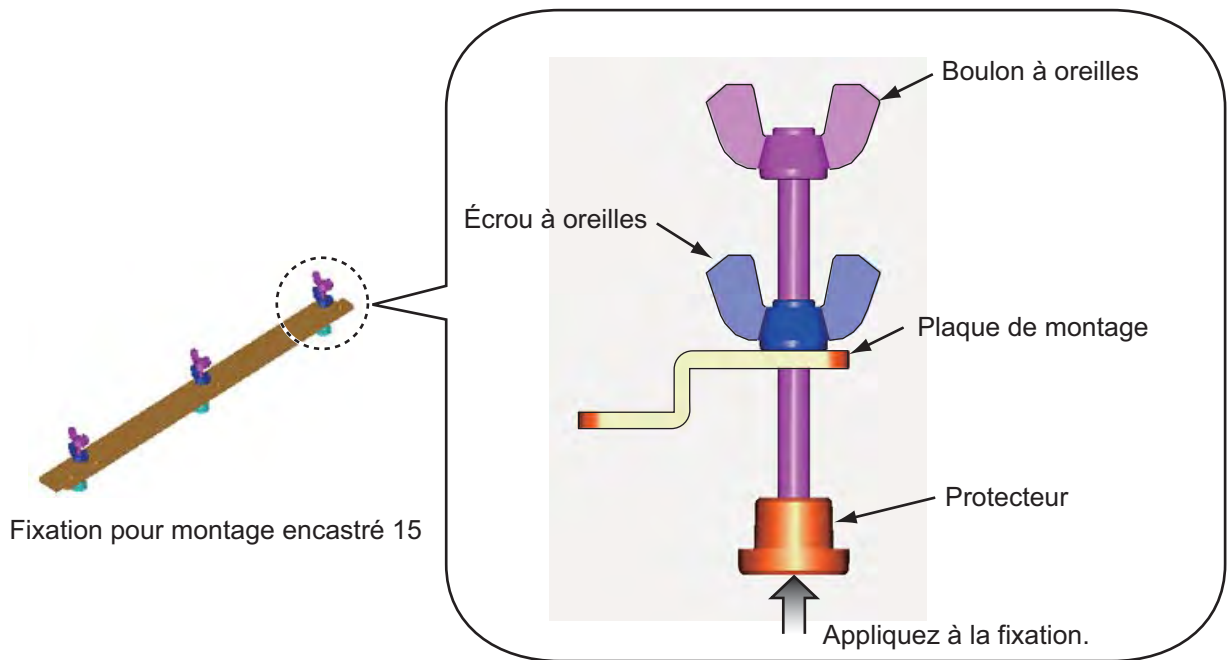


3. Connectez tous les câbles à l'arrière de l'écran. Reportez-vous à section 1.7.

4. Placez l'écran à l'emplacement de la découpe.

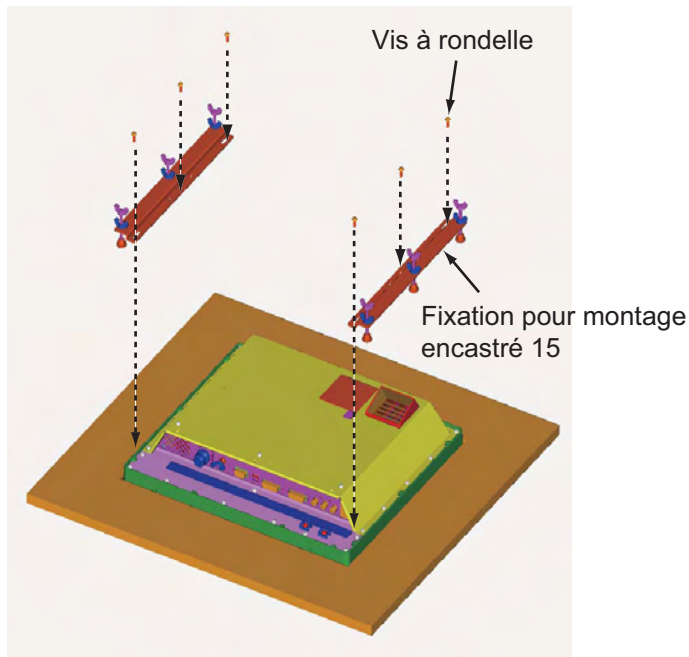


5. Vissez les vis à oreilles et les écrous à oreilles à la fixation pour montage encastré de telle sorte que le protecteur se déplace vers la plaque de montage.

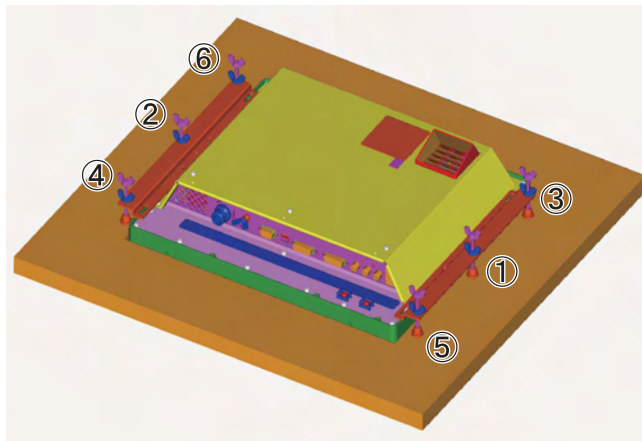


# 1. MONTAGE, BRANCHEMENT

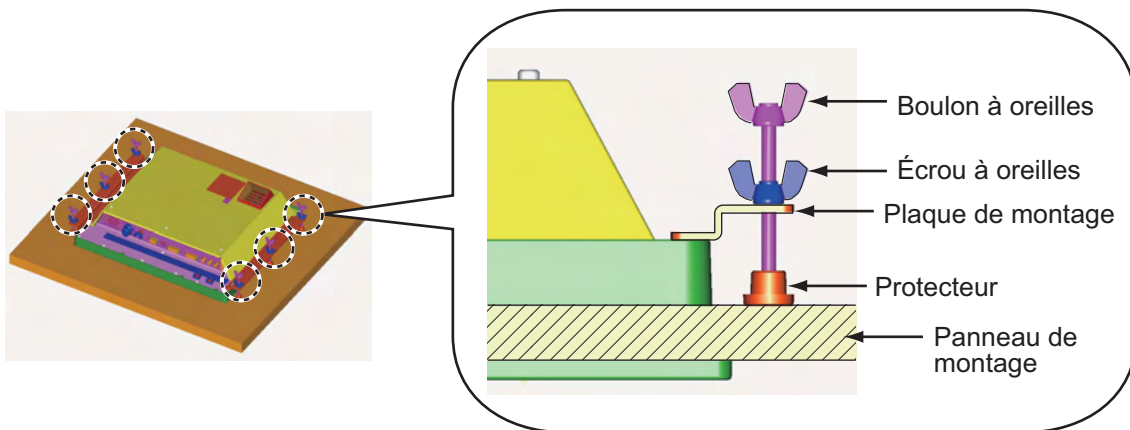
- Fixez la fixation pour montage encastré 15 sur les côtés droit et gauche à l'arrière de l'écran à l'aide des vis à rondelle (6 endroits).



- Vissez les vis à oreilles, dans l'ordre des numéros illustrés ci-dessous, de telle sorte que les protecteurs touchent le panneau de montage.



- Vissez fermement les vis à oreilles, dans l'ordre illustré à l'étape 7.
- Vissez fermement les écrous à oreilles.



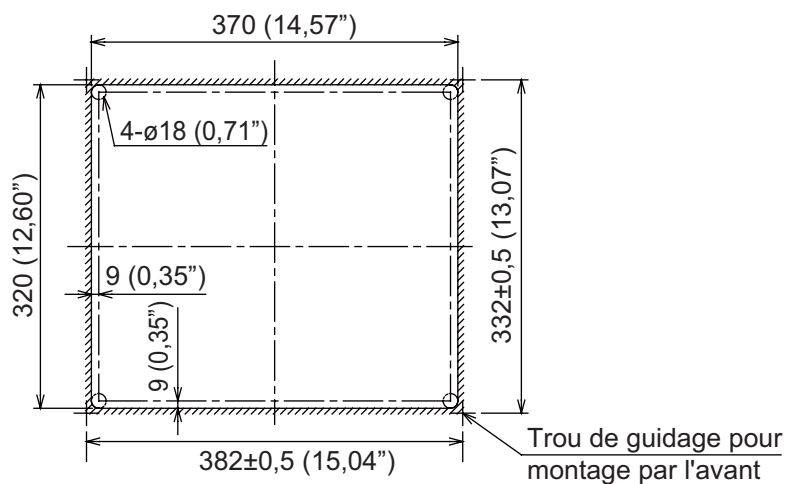
## 1.3 Montage encastré, fixé à l'avant

Si l'espace dont vous disposez pour fixer l'écran par l'arrière est insuffisant, vous pouvez le fixer par l'avant à l'aide du kit pour montage encastré OP26-4 (en option).

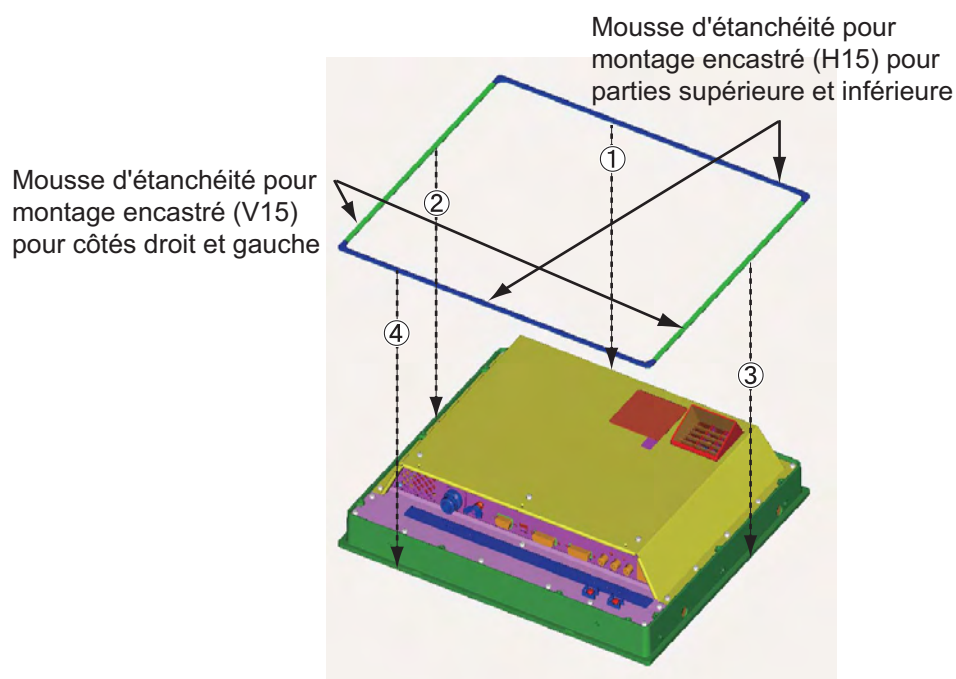
*Kit pour montage encastré OP26-4 (Code : 001-080-850)*

Nom	Type	Réf.	Qté
Panneau pour montage encastré (15)	OP26-4-1	001-080-960-00	1
Vis à rondelle	M4x10	000-163-836-10	8
Vis taraudeuse	5x20	000-162-609-10	4
Gabarit d'encastrement	C42-00909	000-172-636-10	1

- Procédez à une découpe dans l'emplacement de montage à l'aide du gabarit d'encastrement (fourni).

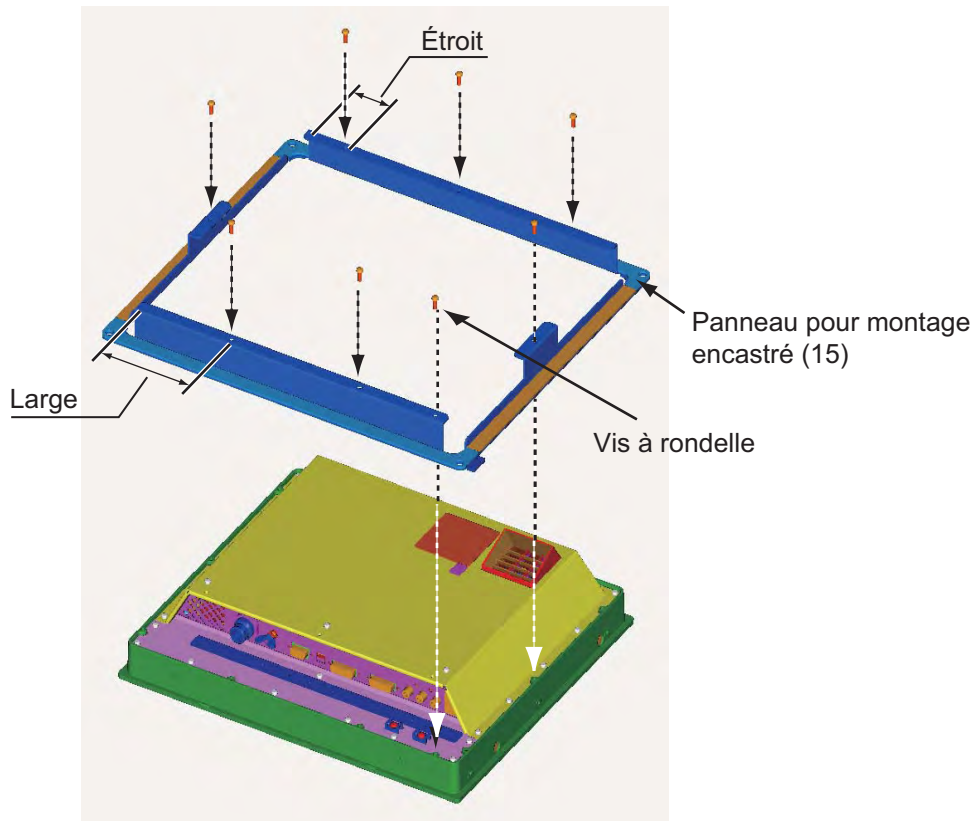


- Fixez les mousses d'étanchéité pour montage encastré H15 et V15 dans l'ordre illustré ci-dessous.

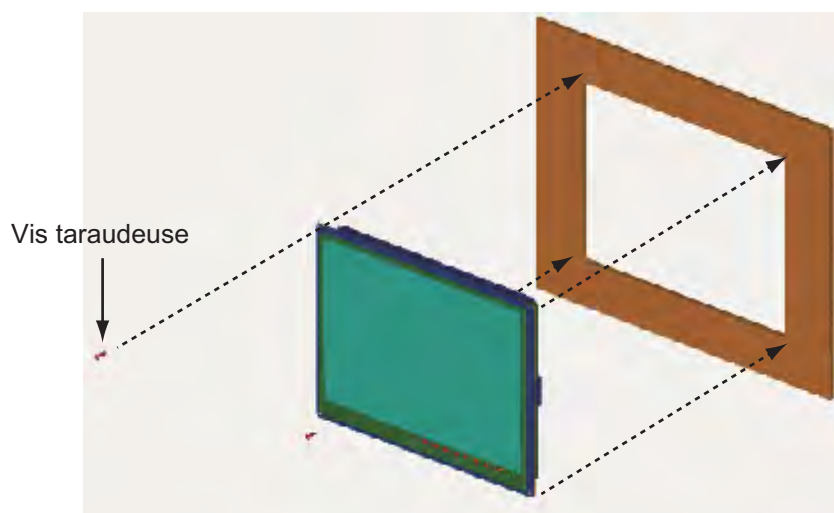


## 1. MONTAGE, BRANCHEMENT

- Fixez le panneau de montage encastré à l'écran par l'arrière à l'aide des vis à rondelle (8 endroits). Ne confondez pas le haut et le bas du panneau et vérifiez que les trous des vis sur le panneau et l'unité correspondent bien.



- Connectez tous les câbles à l'arrière de l'écran. Reportez-vous à section 1.7.
- Placez l'écran préparé à l'étape 3 sur la découpe de l'emplacement de montage.
- Fixez l'écran à la découpe à l'aide des vis taraudeuses (4 endroits).





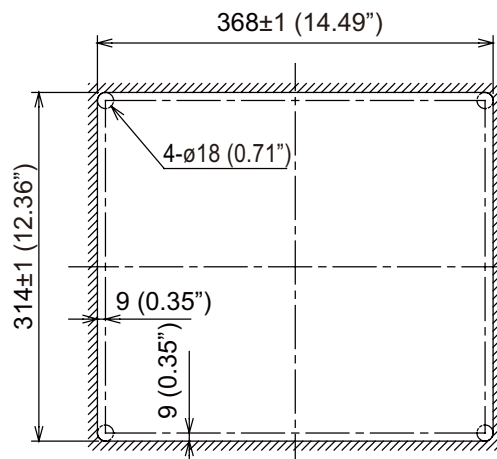
## 1.4 Montage encastré, fixé à l'arrière, avec capot

Vous pouvez fixer un capot lorsque vous encastrerez l'unité par l'arrière en utilisant le capot OP26-3 (en option).

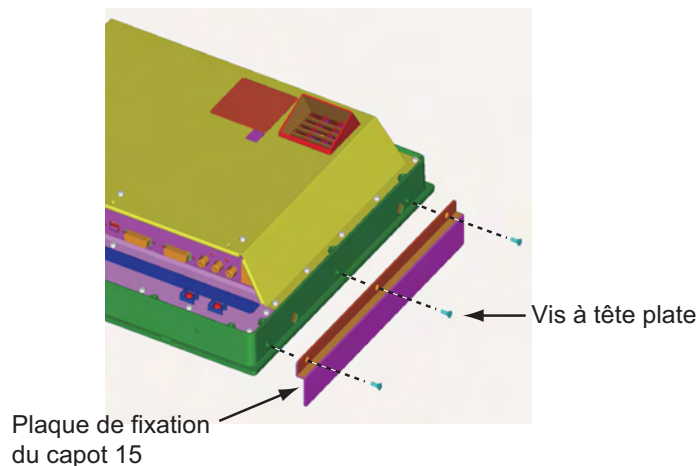
Capot OP26-3 (Code : 001-080-840)

Nom	Type	Réf.	Qté															
Capot (15)	OP26-3-1	001-080-950-00	1															
Joint du capot pour montage F 15	26-005-2305	100-351-710-10	1															
Bas du joint du capot 15	26-005-2306	100-351-720-10	1															
Côté du joint du capot pour montage F 15	26-005-2307	2	Plaque de fixation du capot 15	26-005-2302	100-351-321-10	2	Écrou M4	03-163-2303	100-343-602-10	4	Vis à tête plate	M3x8	000-172-167-10	6	Gabarit d'encastrement	C42-00908	000-172-635-10	1
Plaque de fixation du capot 15	26-005-2302	100-351-321-10	2															
Écrou M4	03-163-2303	100-343-602-10	4															
Vis à tête plate	M3x8	000-172-167-10	6															
Gabarit d'encastrement	C42-00908	000-172-635-10	1															

- Procédez à une découpe dans l'emplacement de montage à l'aide du gabarit d'encastrement (fourni).

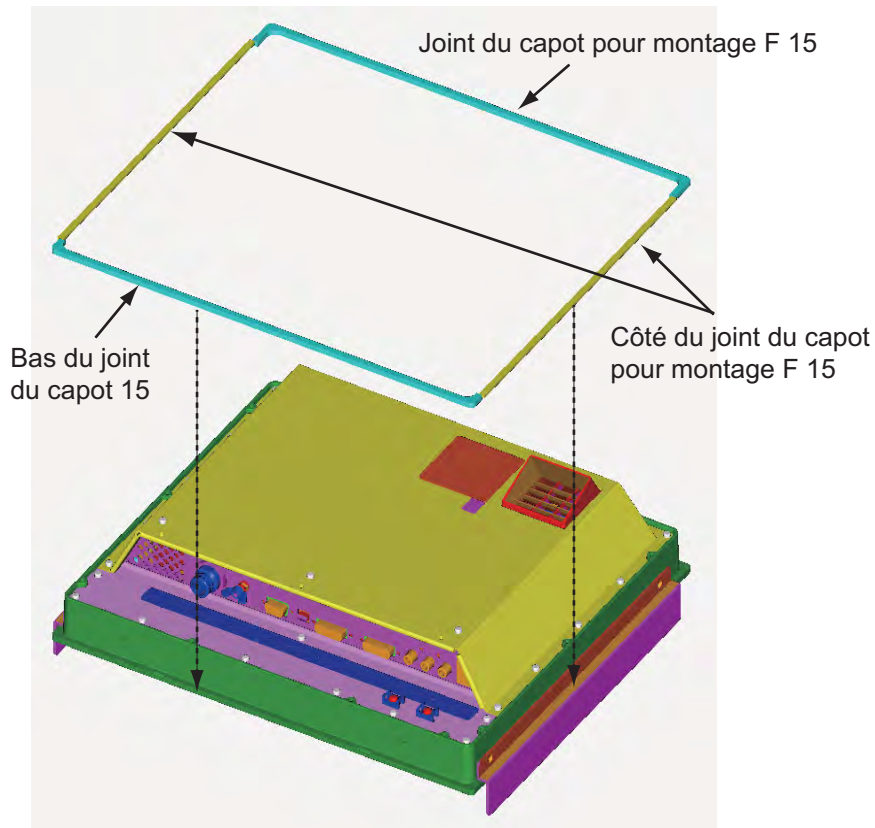


- Fixez les plaques de fixation du capot à droite et à gauche de l'écran à l'aide des vis à tête plate (6 endroits).

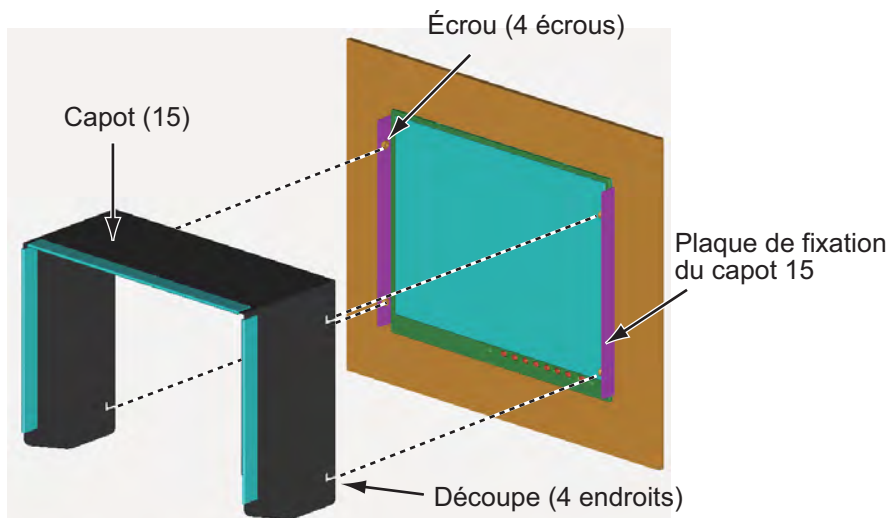


## 1. MONTAGE, BRANCHEMENT

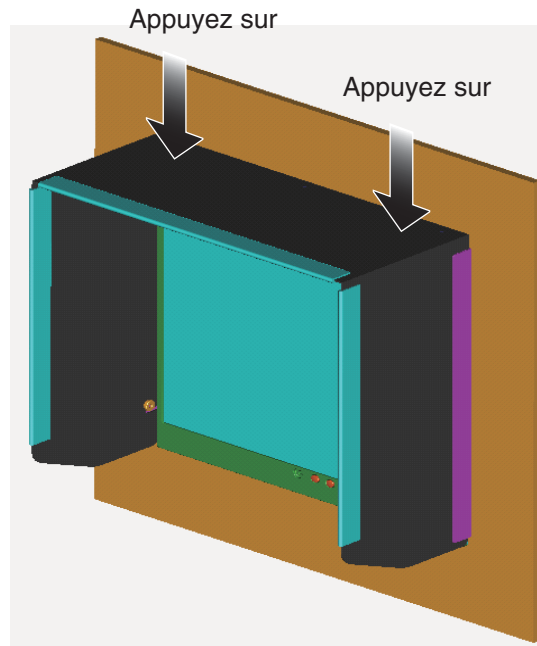
- Fixez le "joint du capot pour montage F 15" au bord supérieur, le "bas du joint du capot 15" au bord inférieur, puis fixez le "côté du joint du capot pour montage F 15" aux côtés droit et gauche de l'écran par l'arrière comme illustré ci-dessous.



- Suivez les étapes 3 à 9 de section 1.2 pour fixer l'écran à l'emplacement de montage.
- Vissez fermement les écrous (4) à la plaque de fixation du capot.
- Faites glisser les découpes du capot vers les écrous.



7. Appuyez sur la partie supérieure du capot pour placer les écrous dans les découpes.



8. Fixez fermement le capot à l'aide des écrous (4 endroits).

## 1.5 Installation sur une table

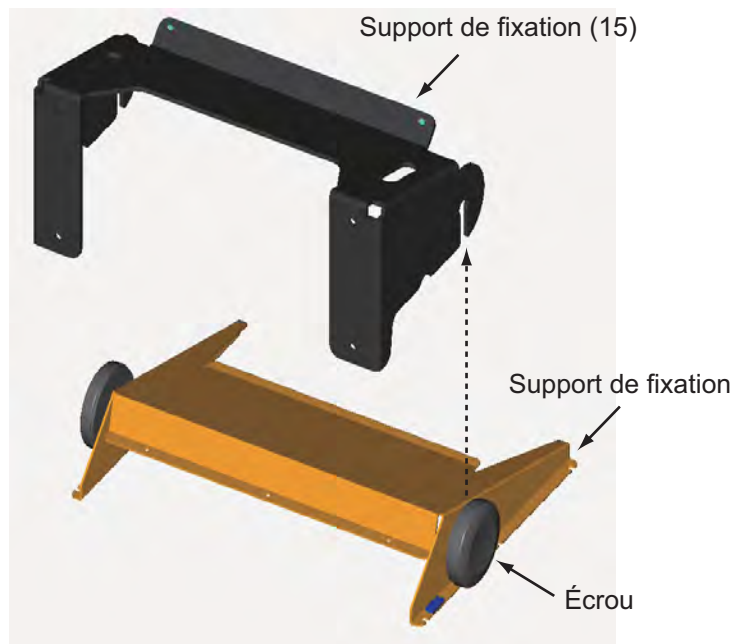
Vous pouvez fixer l'écran à une tôle à l'aide du support OP26-2 (en option).

Support OP26-2 (code : 000-016-268)

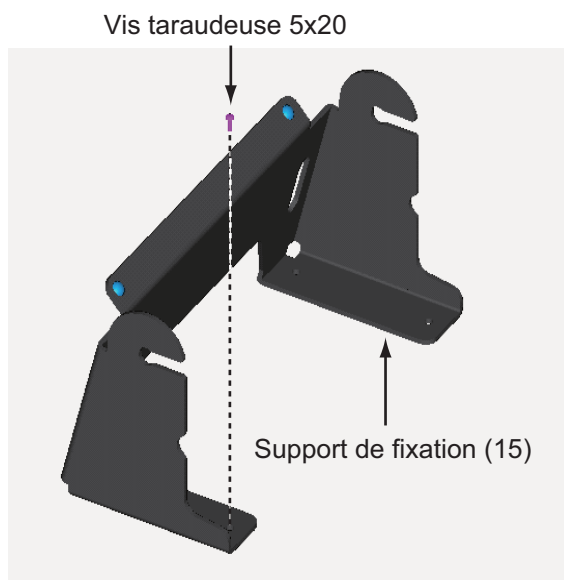
Nom	Type	Réf.	Qté
Support de fixation (15)	OP26-2-1	001-080-820-00	1
Support avec écrous	OP26-2-2	001-080-830-00	
Vis taraudeuse	5x20	000-162-608-10	4
Vis à tête de serrage	M4x10	000-172-165-10	9

## 1. MONTAGE, BRANCHEMENT

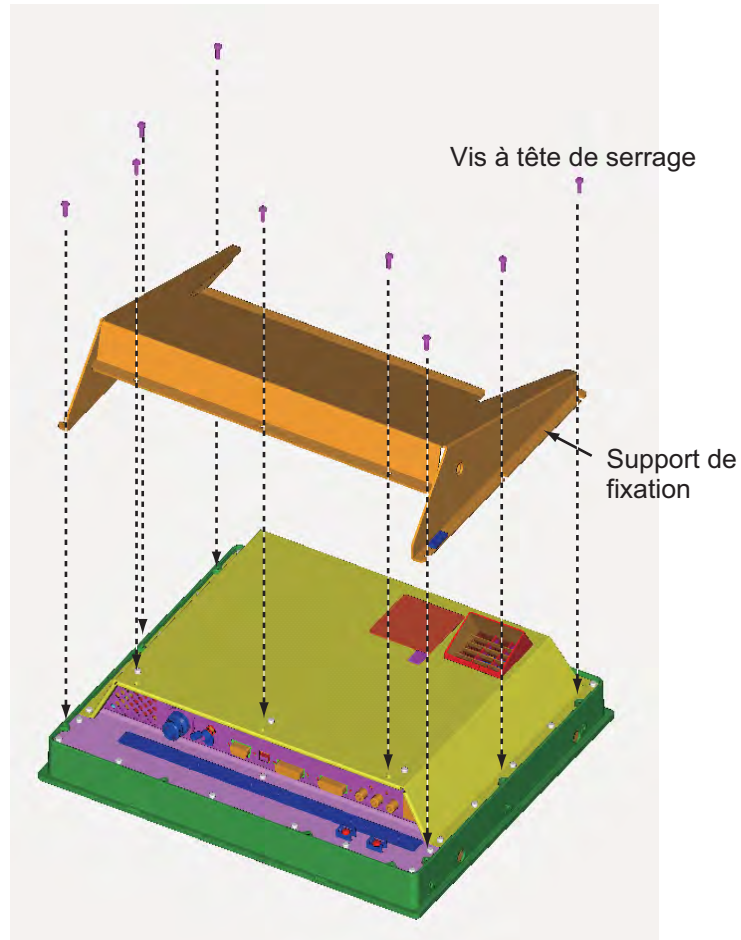
1. Desserrez les écrous du support pour séparer le support de montage du support.



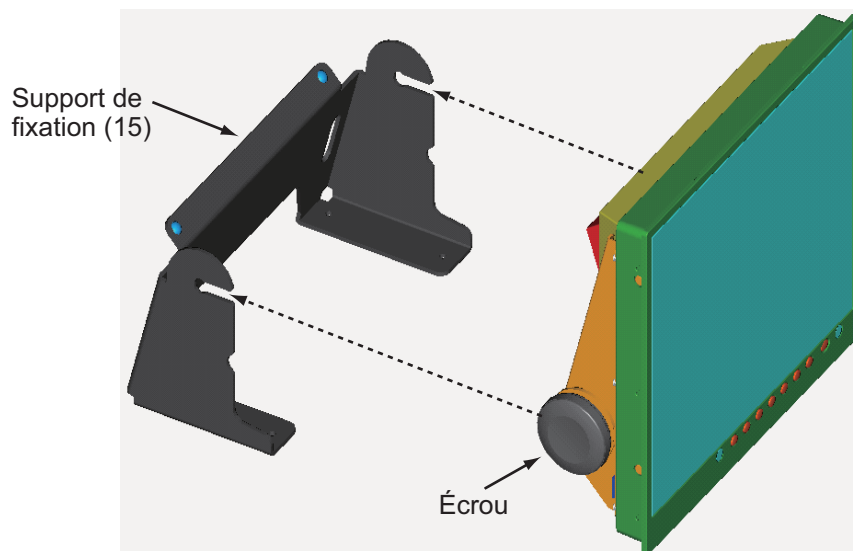
2. Fixez le support de montage à l'emplacement de montage à l'aide de quatre vis taraudeuses.



3. Fixez le support à l'arrière de l'écran à l'aide des vis à tête de serrage (9 endroits).



4. Connectez tous les câbles à l'arrière de l'écran. Reportez-vous à section 1.7.
5. Desserrez les écrous du support et placez-les dans les encoches situées sur le support de montage.

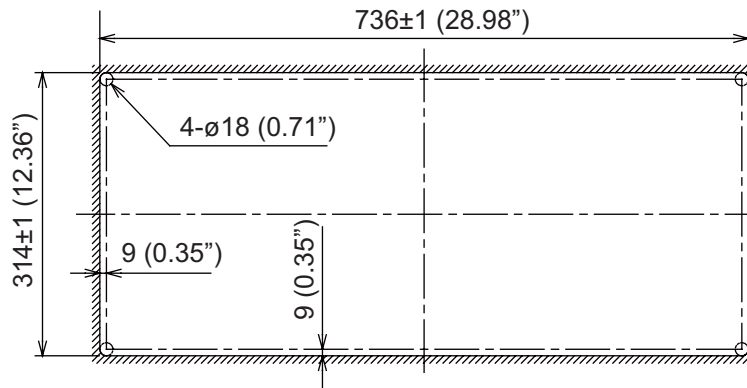


6. Réglez l'angle de l'écran et fixez fermement les écrous.

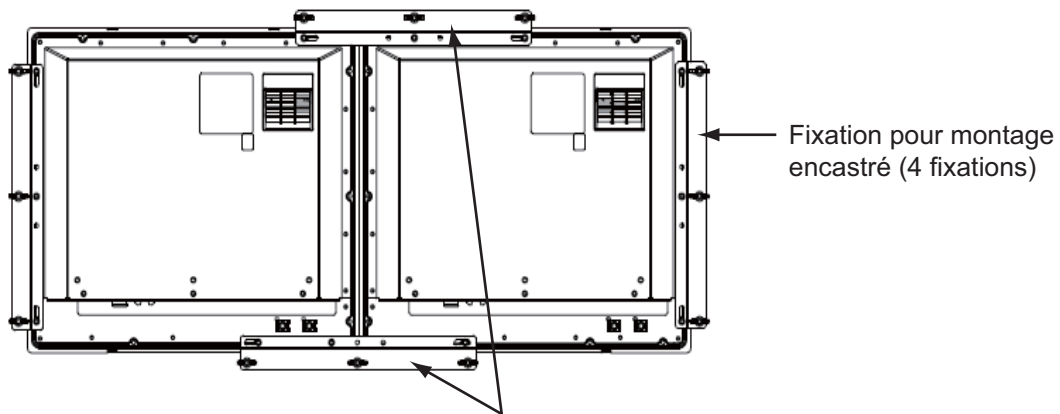
## 1.6 Montage encastré en série côte-à-côte

Vous pouvez encastrer deux écrans côte-à-côte.

1. Procédez à une découpe dans l'emplacement de montage comme illustré ci-dessous.



2. Suivez les étapes 2 à 5 de section 1.2 pour placer les deux écrans dans l'emplacement de montage.
3. Fixez les fixations pour montage encastré à l'aide des vis à rondelle afin de relier les deux écrans.



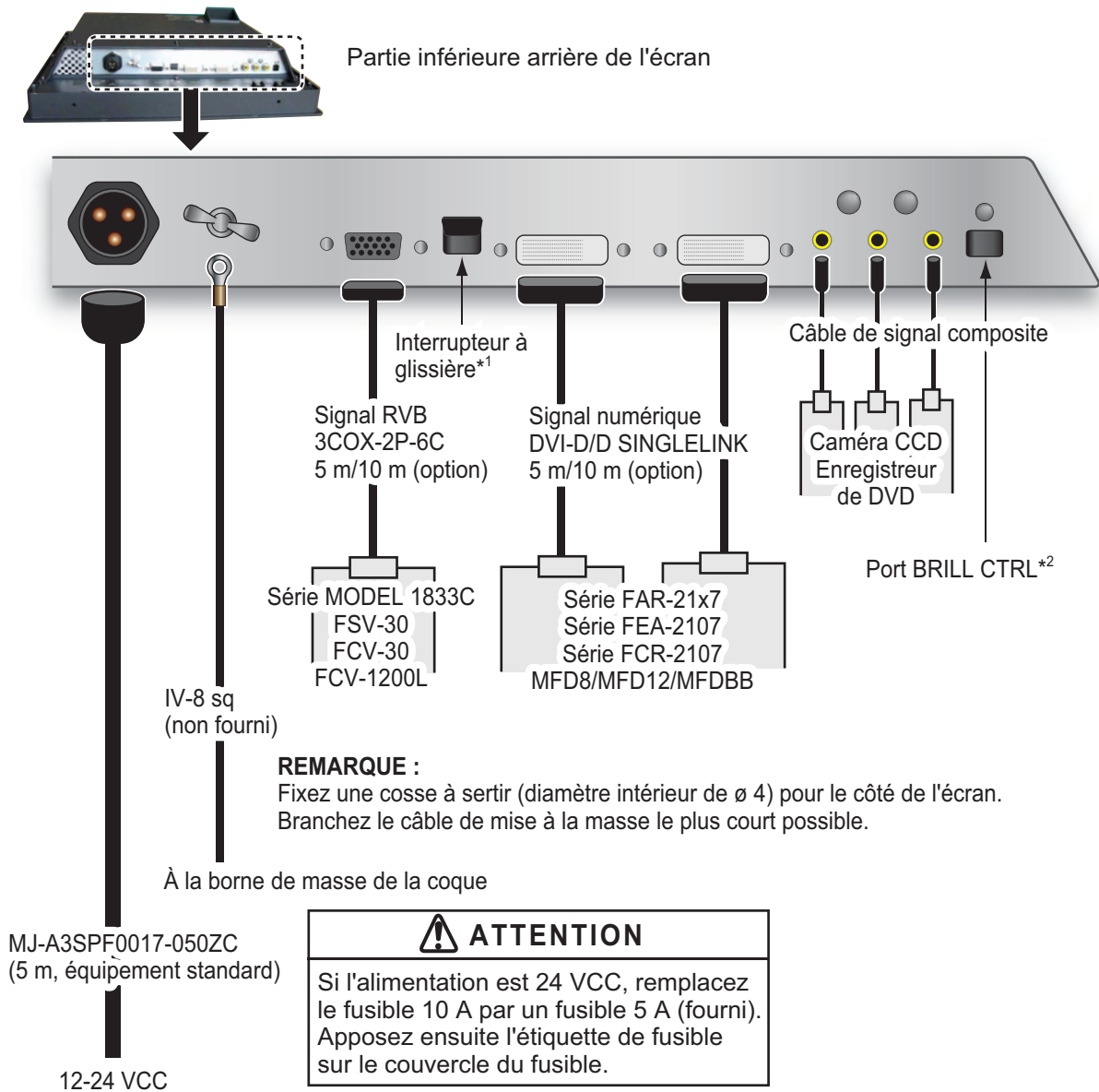
Combinez les écrans à l'aide des fixations pour montage encastré.

4. Fixez fermement les deux écrans. Reportez-vous aux étapes 7 à 9 de section 1.2.

## 1.7 Branchement

Reportez-vous à la figure ci-dessous et au schéma d'interconnexion à la fin du présent manuel pour connecter les câbles.

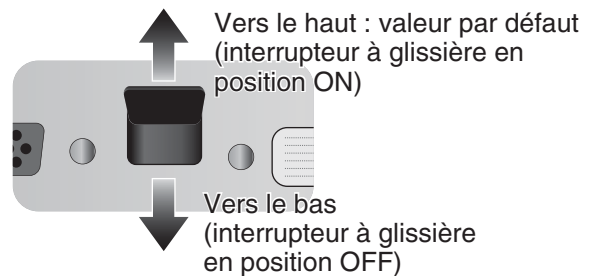
### Connecteur



#### \*1: Interrupteur à glissière

- ON (vers le haut) : permet au signal numérique de l'équipement externe de contrôler la mise sous/hors tension de l'écran.
- OFF (vers le bas) : réglez cette position pour le signal RVB analogique.

**Remarque:** Mettez l'interrupteur à glissière en position OFF lorsque vous connectez des équipements aux deux ports DVI et RGB.



#### \*2: port BRILL CTRL

Non disponible. Ne retirez pas l'étiquette apposée sur le connecteur.

## 1. MONTAGE, BRANCHEMENT

### **Branchement du câble de signal composite**

Fixez les câbles du signal composite à la borne de fixation à l'aide d'un serre-câble pour qu'ils soient correctement raccordés.

1. Faites passer le serre-câble (fourni) sur le côté de la borne de fixation.
2. Insérez le câble dans le serre-câble et tirez sur ce dernier.
3. Découpez le serre-câble qui dépasse à l'aide de pinces.





## 2. RÉGLAGES

Réglez le MU-150HD en fonction des équipements connectés.

### 2.1 Réglage RGB/DVI

Vous pouvez régler l'écran à partir des ports [RGB], [DVI-D1] et [DVI-D2] séparément. Mettez l'équipement externe sous tension et réglez l'écran comme suit.

1. Sélectionnez le signal à régler dans la fenêtre de sélection DISP. Reportez-vous à section 3.4.
  - 1) Appuyez sur la touche **DISP**.
  - 2) Appuyez à nouveau sur la touche **DISP** pour sélectionner [RGB], [DVI1] ou [DVI2].
2. Appuyez sur la touche **MENU** pour afficher le menu.

L'écran principal se referme automatiquement si vous n'effectuez aucune opération pendant une minute.
3. Appuyez sur la touche ◀ ou ▶ pour sélectionner [RGB], [DVI1] ou [DVI2].

Le réglage actuel (curseur) apparaît en orange. Les options de menu dépendent du menu sélectionné. Les mêmes options sont contenues dans les menus [DVI1] et [DVI2].

**Remarque:** Les menus en gris ne sont pas disponibles du fait de l'absence de signal.

RGB	DVI1	DVI2	VIDEO1	VIDEO2	VIDEO3	OSD	SYSTEM	Menu
H_SIZE								
V_SIZE								
PHASE								
CONTRAST								
H_POSITION								
V_POSITION								
R_LEVEL								
G_LEVEL								
B_LEVEL								
TEMPERATURE								
B_STRETCH								
W_STRETCH								
DISP MODE								
SHARPNESS								

Menu de réglage RGB

RGB	DVI1	DVI2	VIDEO1	VIDEO2	VIDEO3	OSD	SYSTEM	Menu
CONTRAST								
H_POSITION								
V_POSITION								
R_LEVEL								
G_LEVEL								
B_LEVEL								
TEMPERATURE								
B_STRETCH								
W_STRETCH								
DISP MODE								
SHARPNESS								

Menu de réglage DVI

## 2. RÉGLAGES

4. Appuyez sur la touche ▲ ou ▼ pour sélectionner l'option de menu à régler.
5. Appuyez sur la touche ◀ ou ▶ pour procéder au réglage.
6. Appuyez sur la touche **MENU** pour fermer le menu.

### Descriptions des menus RGB/DVI

Option de menu	Fonction	Réglage
H_SIZE	Règle la taille de l'image horizontalement. Taille horizontale : ◀ (étroite), ▶ (large)	En fonction du signal d'entrée
V_SIZE	Règle la taille de l'image verticalement. Taille verticale : ◀ (étroite), ▶ (large)	
PHASE**	Règle la temporisation afin que le papillotement disparaisse et que le texte soit clair.	1 à 32
CONTRAST	Augmente ou réduit le niveau de contraste. ◀ (foncé), ▶ (clair)	1 à 64
H_POSITION	Déplace la position de l'image horizontalement. ◀ (vers la gauche), ▶ (vers la droite)	1 à 99 (RGB), 1 à 50 (DVI1, DVI2)
V_POSITION	Déplace la position de l'image verticalement. ◀ (vers le haut), ▶ (vers le bas)	1 à 40
R_LEVEL	Règle le niveau de la couleur rouge. ◀ (faible), ▶ (renforcé)	1 à 64
G_LEVEL	Règle le niveau de la couleur verte. ◀ (faible), ▶ (renforcé)	1 à 64
B_LEVEL	Règle le niveau de la couleur bleue. ◀ (faible), ▶ (renforcé)	1 à 64
TEMPERATURE	Règle la température de la couleur. 5500K (le plus rouge possible), 8000K (le plus bleu possible)	5500K, 6500K, 7000K, 8000K
B STRETCH	Met en évidence la couleur noire. [OFF] (standard), ◀ (faible), ▶ (renforcé)	OFF, 1 à 10
W STRETCH	Met en évidence la couleur blanche. [OFF] (standard), ◀ (faible), ▶ (renforcé)	OFF, 1 à 10
DISP MODE*	Sélectionne la méthode d'affichage. [FULL] : affiche le signal d'entrée sur l'ensemble de l'écran. [NORMAL] : affiche le signal d'entrée au format d'image d'origine.	FULL, NORMAL
SHARPNESS**	Prononce le bord horizontalement. ◀ (caractères et lignes plus flous), ▶ (caractères et lignes plus précis)	1 à 10

\* : Avec une entrée SXGA, un cercle peut apparaître sous forme d'ellipse en raison d'un format d'image différent. Dans ce cas, sélectionnez [NORMAL] dans l'option de menu [DISP MODE] du menu [RGB], [DVI1] ou [DVI2]. Les parties droite et gauche de l'écran sont vides (ceci est normal).

\*\* : Si les caractères ne sont pas nets, réglez [PHASE] et [SHARPNESS].

## 2.2 Réglage du signal composite vidéo

Vous pouvez régler le signal VIDEO1, 2 ou 3 des ports VIDEO1, VIDEO2 et VIDEO3 séparément. Le signal VIDEO1, 2 ou 3 s'affiche également dans la fenêtre PIP.

1. Sélectionnez le signal à régler dans la fenêtre de sélection DISP.
2. Appuyez sur la touche **MENU** pour afficher le menu.
3. Appuyez sur la touche ◀ ou ▶ pour sélectionner [VIDEO1], [VIDEO2] ou [VIDEO3].  
Les mêmes options sont contenues dans les menus [VIDEO1], [VIDEO2] et [VIDEO3].

RGB	DVI1	DVI2	VIDEO1	VIDEO2	VIDEO3	OSD	SYSTEM
PIP_SIZE			5	(1~10)			
CONTRAST			32	(1~64)			
R_LEVEL			31	(1~64)			
G_LEVEL			31	(1~64)			
B_LEVEL			31	(1~64)			
TEMPERATURE			7000K	(5500K/6500K/7000K/8000K)			
B STRETCH			OFF	(OFF, 1~10)			
W STRETCH			OFF	(OFF, 1~10)			

[VIDEO1] (2 ou 3) - Menu de réglage

4. Appuyez sur la touche ▲ ou ▼ pour sélectionner l'option de menu à régler.
5. Appuyez sur la touche ◀ ou ▶ pour procéder au réglage.
6. Appuyez sur la touche **MENU** pour fermer le menu.

### Description des menus VIDEO

Option de menu	Fonction	Réglage
PIP_SIZE	Règle la taille de la fenêtre d'incrustation. <b>Remarque:</b> Ce réglage est disponible lorsque la fenêtre PIP est affichée.	1 (47 mm x 31 mm) à 10 (235 mm x 160 mm)
CONTRAST	Augmente ou réduit le niveau de contraste.	1 à 64
R_LEVEL	Règle le niveau de la couleur rouge.	1 à 64
G_LEVEL	Règle le niveau de la couleur verte.	1 à 64
B_LEVEL	Règle le niveau de la couleur bleue.	1 à 64
TEMPERATURE	Règle la température de la couleur.	5500K, 6500K, 7000K, 8000K
B STRETCH	Met en évidence la couleur noire.	OFF, 1 à 10
W STRETCH	Met en évidence la couleur blanche.	OFF, 1 à 10

(Reportez-vous à "Descriptions des menus RGB/DVI" de la page 17.)

## 2.3 Réglage de la fenêtre des menus

### 2.3.1 Comment régler la fenêtre des menus

Vous pouvez régler la position et la transparence de la fenêtre des menus dans le menu [OSD] (On Screen Display).

1. Appuyez sur la touche **MENU** pour afficher le menu.
2. Appuyez sur la touche ◀ ou ▶ pour sélectionner [OSD].

RGB	DVI1	DVI2	VIDEO1	VIDEO2	VIDEO3	OSD	SYSTEM
H_POSITION			11	(1~22)			
V_POSITION			21	(1~23)			
TRANSLUCENT			OFF	(OFF/ON)			
PIP SW TIME			OFF	(OFF, 5~20)			
PIP SKIP			OFF	(OFF, V1/V2/V3)			
CUSTOM NAME							
RGB	=	RGB	_____				
DVI1	=	DVI1	_____				
DVI2	=	DVI2	_____				
VIDEO1	=	VIDEO1	_____				
VIDEO2	=	VIDEO2	_____				
VIDEO3	=	VIDEO3	_____				

*Menu OSD*

3. Appuyez sur la touche ▲ ou ▼ pour sélectionner l'option de menu à régler.
4. Appuyez sur la touche ◀ ou ▶ pour procéder au réglage.
5. Appuyez sur la touche **MENU** pour fermer le menu.

#### Description du menu OSD

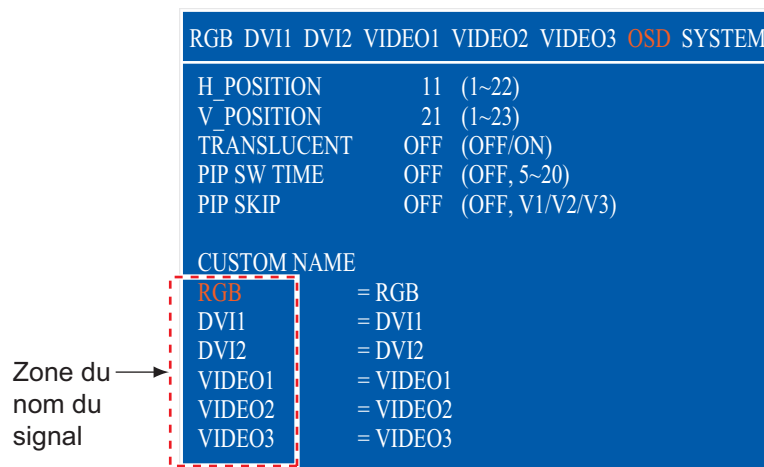
Option de menu	Fonction	Réglage
H_POSITION	Déplace la fenêtre des menus horizontalement. ◀ (vers la gauche), ▶ (vers la droite)	1 à 22
V_POSITION	Déplace la fenêtre des menus verticalement. ◀ (vers le haut), ▶ (vers le bas)	1 à 23
TRANSLUCENT	Règle la transparence de la couleur d'arrière-plan de la fenêtre des menus. [OFF] : bleu, [ON] : transparent <b>Remarque: La technologie de fondu Alpha est utilisée pour les effets de transparence.</b>	OFF, ON
PIP SW TIME	Fait basculer l'image à l'écran de la fenêtre PIP entre VIDEO1, VIDEO2 et VIDEO3 selon l'intervalle (de 5 à 20 secondes) sélectionné ici. Cette fonction n'est pas disponible lorsque [OFF] est sélectionné.	OFF, 5 à 20

Option de menu	Fonction	Réglage
PIP SKIP	Sélectionne les signaux vidéo à ignorer dans la fenêtre PIP lorsque l'option PIP SW TIME est activée. OFF : VIDEO1, VIDEO2 et VIDEO3 s'affichent dans cet ordre. V1 : VIDEO1 est ignoré. VIDEO2 et VIDEO3 s'affichent de manière alternative. V2 : VIDEO2 est ignoré. VIDEO1 et VIDEO3 s'affichent de manière alternative. V3 : VIDEO3 est ignoré. VIDEO1 et VIDEO2 s'affichent de manière alternative.	OFF, V1, V2, V3
CUSTOM NAME	Reportez-vous à section 2.3.2.	

### 2.3.2 Comment modifier le nom du signal

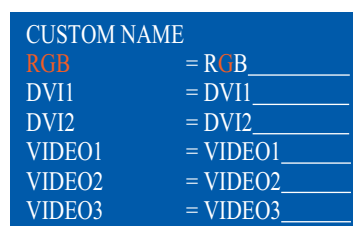
Vous pouvez remplacer le nom du signal ("RGB", "DVI1", "VIDEO1", etc.) par un nom explicite (par exemple, le nom de l'équipement). Le nouveau nom s'affiche dans la fenêtre de sélection DISP, la fenêtre de sélection PIP et dans l'indication affichée en haut à droite de l'écran. Reportez-vous à section 3.4 et section 3.5

1. Appuyez sur la touche **MENU** pour afficher le menu principal.
2. Appuyez sur la touche ◀ ou ▶ pour sélectionner [OSD].



*Zone du nom du signal*

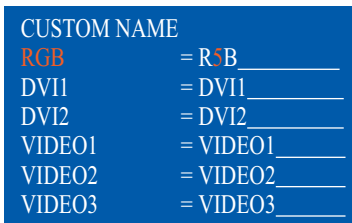
3. Appuyez sur la touche ▲ ou ▼ pour sélectionner le signal à renommer dans la zone du nom du signal. Dans l'exemple ci-dessus, RGB est sélectionné.
4. Appuyez sur la touche ▶ pour sélectionner le caractère à modifier. Dans l'exemple ci-dessus, "G" de RGB est sélectionné.



## 2. RÉGLAGES

- Appuyez sur la touche ▲ ou ▼ pour sélectionner le caractère alphanumérique souhaité. Dans l'exemple ci-dessous, "5" est sélectionné.

Vous pouvez définir dix caractères maximum. Les caractères "A à Z", "0 à 9", "-", ".", " " (espace) peuvent être utilisés.



- Pour modifier un autre nom de signal, appuyez plusieurs fois sur la touche ◀ pour revenir à la zone du nom du signal. Répétez les étapes 3 à 5.
- Appuyez sur la touche **MENU** pour fermer le menu.

# 3. UTILISATION

## 3.1 Commandes



\*: Disponible lorsque l'interrupteur à glissière situé sur la partie inférieure arrière est en position OFF.

Ouvre/ferme le menu.

Sélectionne le signal à afficher.

- Mettez en Marche / Arrêt.\*  
- Affiche la fenêtre de réglage de la luminosité.

Capteur d'éclairage (en fonction de l'éclairage ambiant) - Sélectionne le menu et les options de menu.  
- Règle le paramètre.  
- Passe à la fenêtre PIP.

Affiche la fenêtre de réglage PIP.

Voyant (s'allume lorsque l'équipement est sous tension)  
Vert : le signal est reçu.  
Orange : aucun signal.

The diagram shows a control panel with the following elements from left to right: a circular light sensor, a 'MENU' button, a set of four directional buttons (down, up, left, right) enclosed in a box, a 'DISP' button, a 'PIP' button, a blue 'BRIGHT' button with a power symbol, and a circular indicator light.

## 3.2 Mise sous/hors tension

Cette section explique comment mettre sous/hors tension l'écran et la fonction de verrouillage des touches.


### 3.2.1 Mise sous/hors tension

La méthode de mise sous/hors tension dépend de la position de l'interrupteur à glissière. L'interrupteur à glissière est défini pendant l'installation de l'écran. Reportez-vous à section 1.7.

**Remarque:** Lorsque vous redémarrez l'écran, patientez au moins trois secondes avant de mettre l'équipement sous tension.



#### Interrupteur à glissière "ON"

L'équipement externe connecté au port DVI (DVI-D1 ou DVI-D2) permet de mettre l'écran sous/hors tension.

**Remarque 1:** Vous ne pouvez pas mettre l'équipement sous tension à l'aide de la touche /BRILL du MU-150HD.

**Remarque 2:** Lorsque vous branchez les câbles aux deux ports, DVI-D1 et DVI-D2, mettez les équipements connectés hors tension pour mettre également l'écran hors tension.


#### Interrupteur à glissière "OFF"

1. Appuyez sur la touche /BRILL pour mettre l'écran sous tension.
2. Appuyez sur et maintenez la touche /BRILL enfoncée pendant trois secondes pour mettre l'écran hors tension. Lorsque vous maintenez la touche enfoncée, l'écran illustré à droite s'affiche.



SHUT DOWN  
This monitor will shut down in three seconds.

### 3.2.2 Verrouillage de l'utilisation

Vous pouvez verrouiller l'écran pour empêcher son utilisation. Aucune touche (à l'exception de la touche /BRILL) ne peut pas être utilisée.

1. Tout en maintenant la touche **PIP** enfoncée, mettez l'écran sous tension. Appuyez sur et maintenez la touche **PIP** enfoncée pendant plus de cinq secondes.  
**Remarque:** Lorsque l'interrupteur à glissière est en position "ON", mettez l'équipement externe connecté sous tension tout en appuyant sur la touche **PIP** pour mettre l'écran sous tension.
2. Pour annuler le verrouillage, mettez l'écran hors puis de nouveau sous tension tout en maintenant la touche **PIP** enfoncée.  
Appuyez sur et maintenez la touche **PIP** enfoncée pendant plus de cinq secondes.

## 3.3 Réglage de la brillance de l'affichage

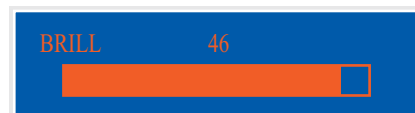
Vous pouvez régler la brillance de l'affichage comme suit :

**Remarque:** L'éclairage automatique doit être désactivé pour pouvoir utiliser cette fonction. Reportez-vous à section 3.6.1.



1. Appuyez brièvement sur la touche /BRILL pour afficher la fenêtre de réglage BRILL.


La fenêtre illustrée à droite est refermée si aucune opération n'est effectuée pendant cinq secondes.



2. Appuyez sur la touche ◀ ou ▶ pour régler la brillance (plage de réglage : de 1 à 50).

Vous pouvez également régler la brillance en appuyant plusieurs fois sur la touche /BRILL.

3. Appuyez sur la touche ▲ ou ▼ pour fermer la fenêtre.

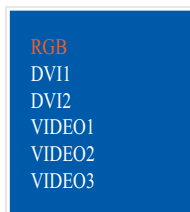
**Remarque 1:** Si vous mettez l'écran hors tension avec la brillance minimale, la visibilité de l'écran au démarrage suivant peut être difficile en raison de l'éclairage ambiant. Dans ce cas, appuyez plusieurs fois sur la touche /BRILL.

**Remarque 2:** Si vous utilisez l'écran pour la série FAR-21x7, vous pouvez régler la brillance à partir de la série FAR-21x7. (reportez-vous à section 3.6.2.)

## 3.4 Sélection de la source de l'image principale

Sélectionnez le signal à afficher sur l'ensemble de l'écran comme suit :

1. Appuyez sur la touche **DISP** pour afficher la fenêtre de sélection DISP. Les noms des signaux s'affichent tels que vous les avez personnalisés section 2.3.2 dans la fenêtre. Cette fenêtre se referme si aucune opération n'est effectuée pendant cinq secondes.

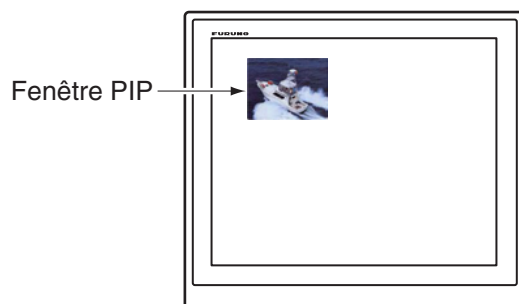


*Fenêtre de sélection DISP (valeur par défaut)*

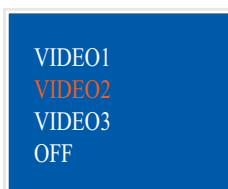
2. Appuyez sur la touche ▲ ou ▼ pour sélectionner un signal. Vous pouvez également sélectionner le signal en appuyant de manière continue sur la touche **DISP**.  
[RGB] : le signal du port RGB s'affiche.  
[DVI1], [DVI2] : le signal du port DVI sélectionné s'affiche.  
[VIDEO1] - [VIDEO3] : la vidéo externe du port VIDEO sélectionné s'affiche.
3. Appuyez sur la touche ◀ ou ▶ pour fermer la fenêtre. Le nom du signal sélectionné s'affiche en haut à droite pendant cinq secondes après la fermeture de la fenêtre de sélection DISP. Le message "NO SIGNAL" s'affiche en cas d'absence de signal.

## 3.5 Sélection de la source de la fenêtre PIP

Sélectionnez la source de la fenêtre PIP (incrustation) comme suit. La fenêtre PIP est disponible sur l'affichage RGB, DVI1 ou DVI2.



1. Lorsque l'affichage RGB, DVI1 ou DVI2 s'affiche, appuyez sur la touche **PIP**. La fenêtre de sélection PIP s'affiche. Les noms des signaux s'affichent tels que vous les avez personnalisés section 2.3.2 dans la fenêtre. Cette fenêtre se referme si aucune opération n'est effectuée pendant cinq secondes.



*Fenêtre de sélection PIP (valeur par défaut)*

2. Appuyez sur la touche ▲ ou ▼ pour sélectionner le port VIDEO souhaité. [VIDEO1] (2 ou 3) peut également être sélectionné en appuyant de façon continue sur la touche **PIP**. Si vous sélectionnez [VIDEO1], [VIDEO2] ou [VIDEO3], la fenêtre PIP s'affiche. Pour fermer la fenêtre PIP, sélectionnez [OFF].
3. Appuyez sur la touche ◀ ou ▶ pour fermer la fenêtre de réglage PIP.
4. Vous pouvez déplacer la fenêtre PIP en appuyant sur les flèches lorsque le menu est fermé.

**Remarque 1:** Pour afficher les images VIDEO1, VIDEO2 et VIDEO3 de manière alternée, réglez la durée du cycle (5 -20 sec.) à l'aide de l'option [PIP SW TIME] du menu [OSD]. Dans ce cas, le réglage ci-dessus n'est pas valide. Reportez-vous à section 2.3.1.

**Remarque 2:** Vous pouvez régler la taille de la fenêtre PIP dans le menu [VIDEO1] (2 ou 3). Reportez-vous à section 2.2.

## 3.6 Menu SYSTEM

Vous pouvez régler la commande de brillance et effacer la mémoire dans le menu [SYSTEM]. Vous pouvez également vérifier l'état du signal et le numéro du programme dans le menu [SYSTEM].

### 3.6.1 Réglage de l'éclairage automatique

La fonction de réglage automatique permet de régler automatiquement la brillance en fonction des conditions d'éclairage détectées par le capteur d'éclairage situé sur le panneau avant. Vous pouvez également sélectionner l'intervalle selon lequel la brillance est réglée.

**Remarque:** Ne placez aucun objet devant le capteur d'éclairage.

1. Appuyez sur la touche **MENU** pour afficher le menu principal.
2. Appuyez sur la touche ► pour sélectionner [SYSTEM].

Le message "Input Signal Searching. Please Wait." s'affiche ainsi que le menu [SYSTEM] illustré à droite.

État du signal →  
et numéro du  
programme

RGB	DVI1	DVI2	VIDEO1	VIDEO2	VIDEO3	OSD	SYSTEM
AUTO DIMMER	OFF	(OFF, 1~5)					
EXT BRILL CTRL	OFF	(OFF / DVI1 / DVI2 / USB)					
DEFAULT RESET	NO						
INFORMATION							
RGB	: 1280*1024	Fh : 80kHz	Fv : 75Hz				
DVI1	: 640*480	Fh : 31kHz	Fv : 60Hz				
DVI2	: NO SIGNAL						
VIDEO1	: NTSC						
VIDEO2	: PAL						
VIDEO3	: NO SIGNAL						
PROGRAM NO.	: X.XX						

3. Appuyez sur la touche ▲ ou ▼ pour sélectionner [AUTO DIMMER].
4. Appuyez sur la touche ◀ ou ▶ pour sélectionner l'intervalle de réglage.



[OFF] : non réglé automatiquement                      [3] : toutes les minutes  
[1] : toutes les deux secondes                              [4] : toutes les trois minutes  
[2] : toutes les 30 secondes                                  [5] : toutes les cinq minutes

5. Appuyez sur la touche **MENU** pour fermer le menu.

### 3.6.2 Réglage de la brillance à partir de l'équipement externe

Lorsque la série FAR-21x7 est connectée au port [DVI-D1] ou [DVI-D2], vous pouvez régler la brillance de l'écran à partir de la série FAR-21x7 connectée.

**Remarque:** L'éclairage automatique doit être désactivé pour pouvoir utiliser cette fonction.

1. Appuyez sur la touche **MENU** pour afficher le menu principal.
2. Appuyez sur la touche ► pour sélectionner [SYSTEM].
3. Appuyez sur la touche ▲ ou ▼ pour sélectionner [EXT BRILL CTRL].
4. Appuyez sur la touche ◀ ou ▶ pour régler l'option d'entrée souhaitée.  
[OFF] : vous ne pouvez pas régler la brillance à partir de l'équipement externe.  
[DVI1] : lorsque DVI1 s'affiche, le signal de brillance du port DVI-D1 contrôle la brillance de cet affichage. La touche /BRILL est disponible dans un écran autre que DVI1.  
[DVI2] : lorsque DVI2 s'affiche, l'entrée du signal de brillance du port DVI-D2 contrôle la brillance de cet affichage. La touche /BRILL est disponible dans un écran autre que DVI2.  
[USB] : non disponible.
5. Appuyez sur la touche **MENU** pour fermer le menu.

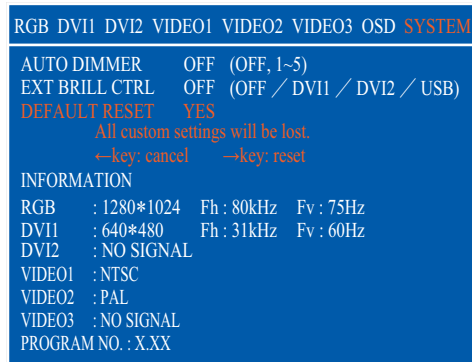
### 3.6.3 Purge de la mémoire

Vous pouvez effacer la mémoire afin de rétablir les valeurs par défaut.

1. Appuyez sur la touche **MENU** pour afficher le menu principal.
2. Appuyez sur la touche ► pour sélectionner [SYSTEM].
3. Appuyez sur la touche ▲ ou ▼ pour sélectionner [DEFAULT RESET].

### 3. UTILISATION

4. Appuyez sur la touche ►.  
L'affichage passe de "YES" à "NO".



**Remarque:** Pour annuler, appuyez sur la touche ◀. L'affichage passe de "NO" à "YES".

5. Appuyez sur la touche ► pour sélectionner "reset".

# 4. MAINTENANCE, DÉPANNAGE

## NOTIFICATION

**Ne pas appliquer de peinture, de mastic anticorrosion ou de nettoyant de contact sur le revêtement ou les pièces en plastique de l'équipement.**

Ces produits contiennent des solvants organiques pouvant endommager le revêtement ou les pièces en plastique, en particulier les connecteurs en plastique.

## 4.1 Maintenance

### Maintenance régulière

Une maintenance régulière est importante pour assurer le bon fonctionnement de l'appareil. Vérifiez régulièrement les éléments suivants pour conserver l'équipement en bon état.

- Vérifiez que les connecteurs situés au bas de l'écran sont correctement branchés.
- Vérifiez que le câble de mise à la masse et la borne de masse ne portent aucune trace de corrosion. Procédez à un nettoyage le cas échéant. Vérifiez que le câble de mise à la masse est correctement fixé.
- Retirez la poussière et la saleté de l'écran avec un chiffon sec et doux. N'utilisez pas de nettoyants chimiques pour nettoyer les éléments de l'écran. Vous pourriez effacer la peinture et les inscriptions.
- Nettoyez soigneusement l'écran LCD pour éviter les rayures en utilisant un chiffon de nettoyage spécial (fourni en accessoire). Pour retirer la poussière ou les dépôts de sel, utilisez un produit pour écran LCD et essuyez délicatement l'écran à l'aide de papier de soie. Changez fréquemment le papier de soie pour éviter toute rayure due à la poussière ou au sel. N'utilisez pas de solvant de type diluant, acétone ou benzène pour le nettoyage. N'utilisez pas non plus de dégraissant ou d'anti-buée car ils peuvent retirer le revêtement de l'écran LCD.

### Remplacement des fusibles

Les fusibles placés dans le porte-fusible du câble d'alimentation protègent l'équipement contre les défaillances d'alimentation. Si le fusible fond, recherchez la cause avant de le remplacer. Si le fusible fond après son remplacement, demandez une réparation.

### **AVERTISSEMENT**

**Utiliser le fusible adapté.**  
L'utilisation d'un fusible non adapté peut provoquer un incendie ou endommager l'appareil.

Nom	Type	Référence	Remarques
Fusible	FGBO 125V 10A PBF	000-155-826-10	12 VCC
Fusible	FGBO-A 125V 5A PBF	000-155-853-10	24 VCC

**Remplacement de l'écran LCD**

La durée de vie de l'écran LCD est d'environ 60 000 heures. Le nombre d'heures réel dépend de la température ambiante et de l'humidité. Remplacez l'écran LCD lorsque la luminosité ne peut plus être augmentée.

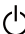
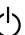
**Remplacement du ventilateur**

La durée de vie du ventilateur est d'environ 40 000 heures. Le nombre d'heures réel dépend de la température ambiante. Le message "FAN1 ERROR" s'affiche lorsque la rotation du ventilateur est insuffisante. Mettez l'équipement hors tension et contactez votre revendeur pour faire remplacer le ventilateur.

## 4.2 Dépannage

Recherchez dans le tableau ci-dessous les causes possibles et les actions nécessaires pour rétablir un fonctionnement normal. Si une réparation de l'équipement est nécessaire, fournissez le résultat du dépannage au technicien de maintenance.

*Dépannage*

<b>Cause</b>	<b>Solution</b>
Vous ne pouvez pas mettre l'équipement sous tension.	<ul style="list-style-type: none"> <li>• Vérifiez le réglage de l'interrupteur à glissière. Reportez-vous à section 1.7.</li> <li>• Vérifiez la tension de la batterie à l'aide d'un multimètre.</li> <li>• Vérifiez les fusibles du câble d'alimentation.</li> <li>• Fixez correctement le câble d'alimentation.</li> </ul>
Vous ne pouvez pas mettre l'équipement hors tension.	<ul style="list-style-type: none"> <li>• Appuyez sur et maintenez la touche /BRILL enfoncée pendant huit secondes.</li> <li>• Si l'interrupteur à glissière est en position ON, mettez l'équipement externe connecté hors tension.</li> </ul>
Aucune image	<ul style="list-style-type: none"> <li>• Fixez correctement les câbles.</li> <li>• Vérifiez le signal d'entrée. Reportez-vous à section 3.6.</li> </ul>
Vous ne pouvez utiliser aucune touche à l'exception de la touche  /BRILL.	Désactivez la fonction de verrouillage des touches. Reportez-vous à section 3.2.2.

## **CARACTÉRISTIQUES DE L'ÉCRAN MARITIME MU-150HD**

### **1 GÉNÉRALITÉS**

- |     |                 |  |
|-----|-----------------|--|
| 1.1 | Écran           | LCD couleur 15 pouces  |
| 1.2 | Surface utile   | Environ 304 x 228 mm   |
| 1.3 | Résolution      | XGA (1024 x 768)   |
| 1.4 | Luminosité      | 1 000 cd/m <sup>2</sup> en utilisation normale                                       |
| 1.5 | Contraste       | 600: 1   |
| 1.6 | Angle de vue    | 160° en utilisation normale (gauche/droite et haut/bas : 80° ou plus)                |
| 1.7 | Signal d'entrée |  |
|     | Analogique RVB  | 1 port, non entrelacé, signal RVB : 0,7 Vp-p, signal de synchronisation : niveau TTL |
|     | DVI-D           | 2 ports, norme DVI, VESA DDC2B   |
|     | Composite       | 3 ports, norme NTSC/PAL, signal vidéo : 0,7 Vp-p                                     |

### **2 ALIMENTATION**

12-24 VCC : 4,5-2,2 A

### **3 CONDITIONS AMBIANTES**


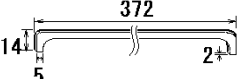

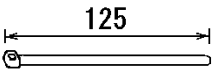
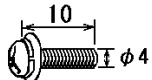
- |     |                      |   |
|-----|----------------------|---|
| 3.1 | Température ambiante | -15°C à +55°C                               |
| 3.2 | Humidité relative    | 93 % à 40°C                                 |
| 3.3 | Degré de protection  | IP56 (CFR46, panneau avant), IP22 (châssis) |
| 3.4 | Vibration            | IEC 60945-4                                 |

### **4 COULEUR DE L'UNITÉ**

N2.5

**FURUNO**

CODE NO.	001-080-770-00	26AD-X-9402 -0
TYPE	CP26-01302	1/1

工事材料表 INSTALLATION MATERIALS		MU-150HD			
番号 NO.	名称 NAME	略図 OUTLINE	型名/規格 DESCRIPTIONS	数量 Q'TY	用途/備考 REMARKS
1	ヒューズ*ハリマーク FUSE LABEL		03-153-1312-0 ROHS CODE NO. 100-292-140-10	1	
2	Fマウントスポンジ*H15 FLUSH MOUNTING SPONGE H 15		26-005-2123-0 CODE NO. 100-351-280-10	2	
3	Fマウントスポンジ*V15 FLUSH MOUNTING SPONGE V 15		26-005-2124-0 CODE NO. 100-351-290-10	2	
4	コンベックス CONVEX		CV-125N CODE NO. 000-172-164-10	4	
5	ワッシャー*セムスB WASHER HEAD SCREW *B*		M4X10 SUS304 CODE NO. 000-163-836-10	6	

型式/コード番号が2段の場合、下段より上段に代わる過渡期品であり、どちらかが入っています。なお、品質は変わりません。

TWO TYPES AND CODES MAY BE LISTED FOR AN ITEM. THE LOWER PRODUCT MAY BE SHIPPED IN PLACE OF THE UPPER PRODUCT. QUALITY IS THE SAME.

(略図の寸法は、参考値です。DIMENSIONS IN DRAWING FOR REFERENCE ONLY.)



表2 TABLE 2

フード	HOOD	B (mm)	D (mm)
なし	BLANK	6	364
あり	ATTACHED	7	368

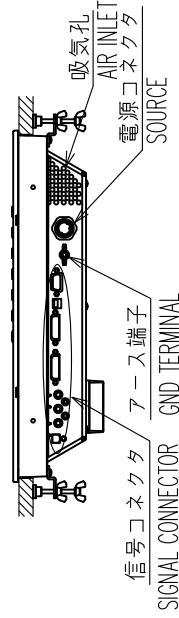
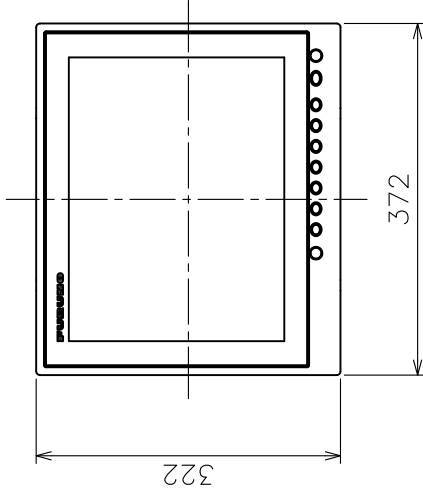
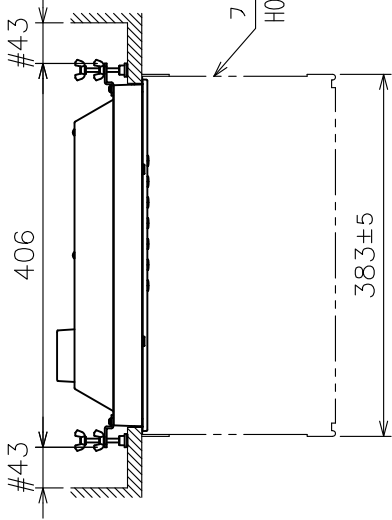
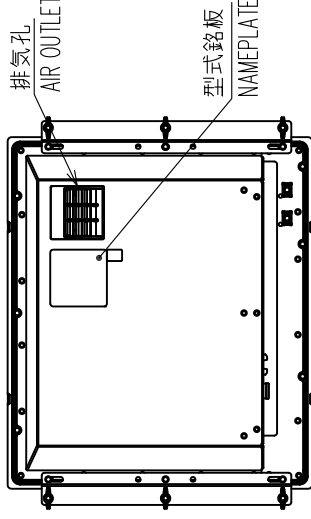
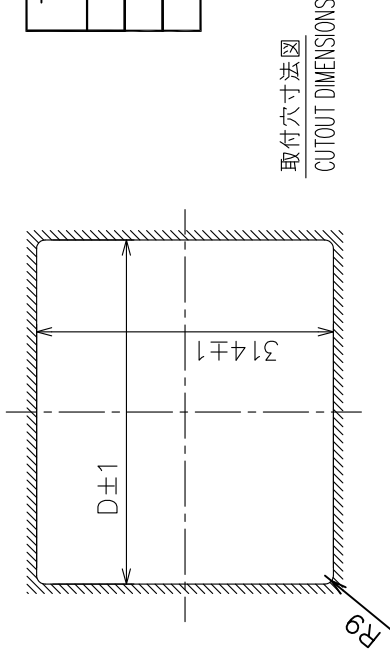


表 1 TABLE 1

寸法区分 (mm) DIMENSION	公差 (mm) TOLERANCE
$L \leq 50$	$\pm 1.5$
$50 < L \leq 100$	$\pm 2.5$
$100 < L \leq 500$	$\pm 3$



NOTE

- TABLE 1 INDICATES TOLERANCE OF DIMENSIONS WHICH IS NOT SPECIFIED.
- # MINIMUM SERVICE CLEARANCE.
- THE BULKHEAD THICKNESS(A):  $10 \leq A \leq 20$ .
- SEE TABLE 2 FOR DIMENSIONS OF B AND D.

注 記

- 指定外の寸法公差は表 1 による。
- # 印寸法は最小サービス空間寸法とする。
- 壁の厚さ (A) は最小 10、最大 20 とする。
- B、D の寸法は表 2 による。

DRAWN	TITLE	MU-150HD
19/Feb/10 I.YAMASAKI	名称	15型カラー-LCD表示器 (埋込装備S)
CHECKED 22/Feb/10 I.TAKENO	外寸図	
APPROVED 8/Mar/10 R.Esumi	NAME	MARINE DISPLAY (FLUSH MOUNT S)
SCALE 1/8 MASS 5.4	質量はオプションを含まず。 MASS W/O OPTION.	
DWG.No. C4456-G01-B	REF.No. 26-005-200G-2	OUTLINE DRAWING

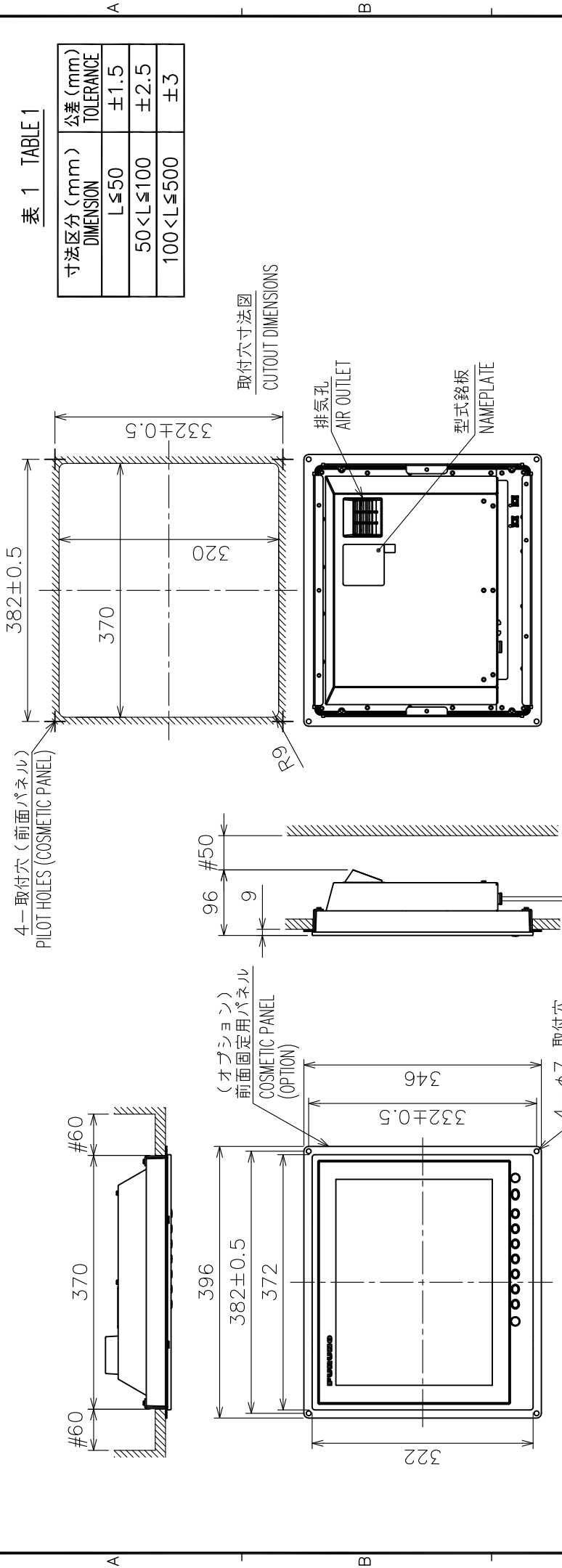


表 1 TABLE 1

寸法区分 (mm) DIMENSION	公差 (mm) TOLERANCE
$L \leq 50$	$\pm 1.5$
$50 < L \leq 100$	$\pm 2.5$
$100 < L \leq 500$	$\pm 3$

NOTE

- TABLE 1 INDICATES TOLERANCE OF DIMENSIONS WHICH IS NOT SPECIFIED.
- # MINIMUM SERVICE CLEARANCE.
- USE TAPPING SCREWS  $\phi 5 \times 20$  FOR FIXING THE UNIT.
- HOOD (OPTION) IS NOT APPLICABLE.

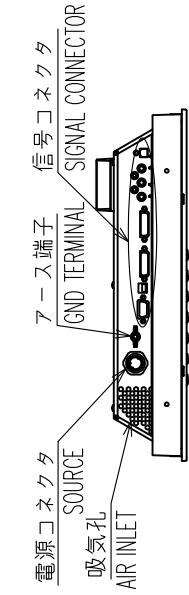
注 記

- 指定外の寸法公差は表 1 による。
- 印は最小サービス空間寸法とする。
- 取付ネジはトラスタツピンネジ呼び径  $5 \times 20$  を使用のこと。
- フード (オプション) 装着は不可。

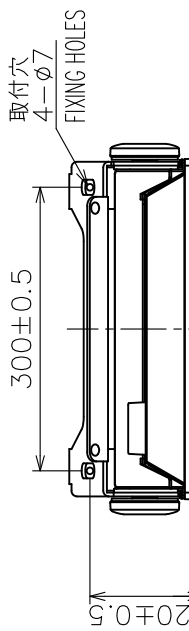
DRAWN	19/Feb/10	T. YAMASAKI	TITLE	MU-150HD
CHECKED	22/Feb/10	T. TAKENO	名称	15型カラーLCD表示器 (埋込装備F)
APPROVED	8/Mar/10	R. Esumi	外寸図	
SCALE	1/8	MSS 5.4	NAME	MARINE DISPLAY (FLUSH MOUNT F)
DWG.No.	C4456-G03-B		REF.No.	26-005-230G-1
				OUTLINE DRAWING

表 1 TABLE 1

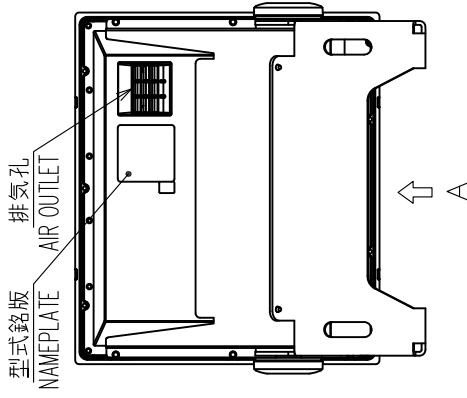
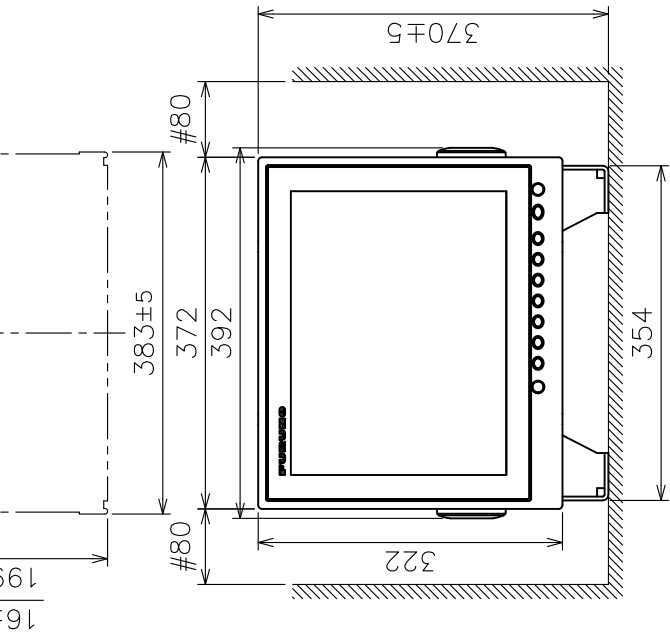
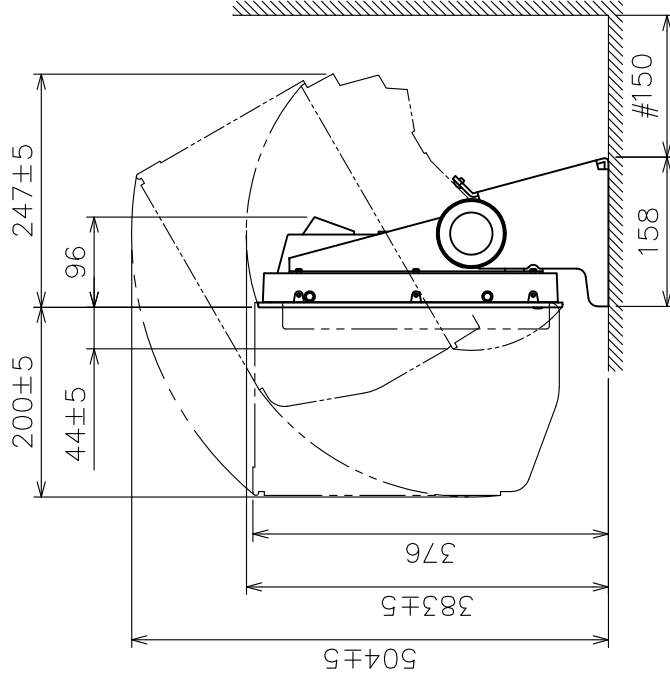
寸法区分 (mm) DIMENSION	公差 (mm) TOLERANCE
L ≤ 50	±1.5
50 < L ≤ 100	±2.5
100 < L ≤ 500	±3



矢視 A  
VIEW A



矢視 A  
VIEW A



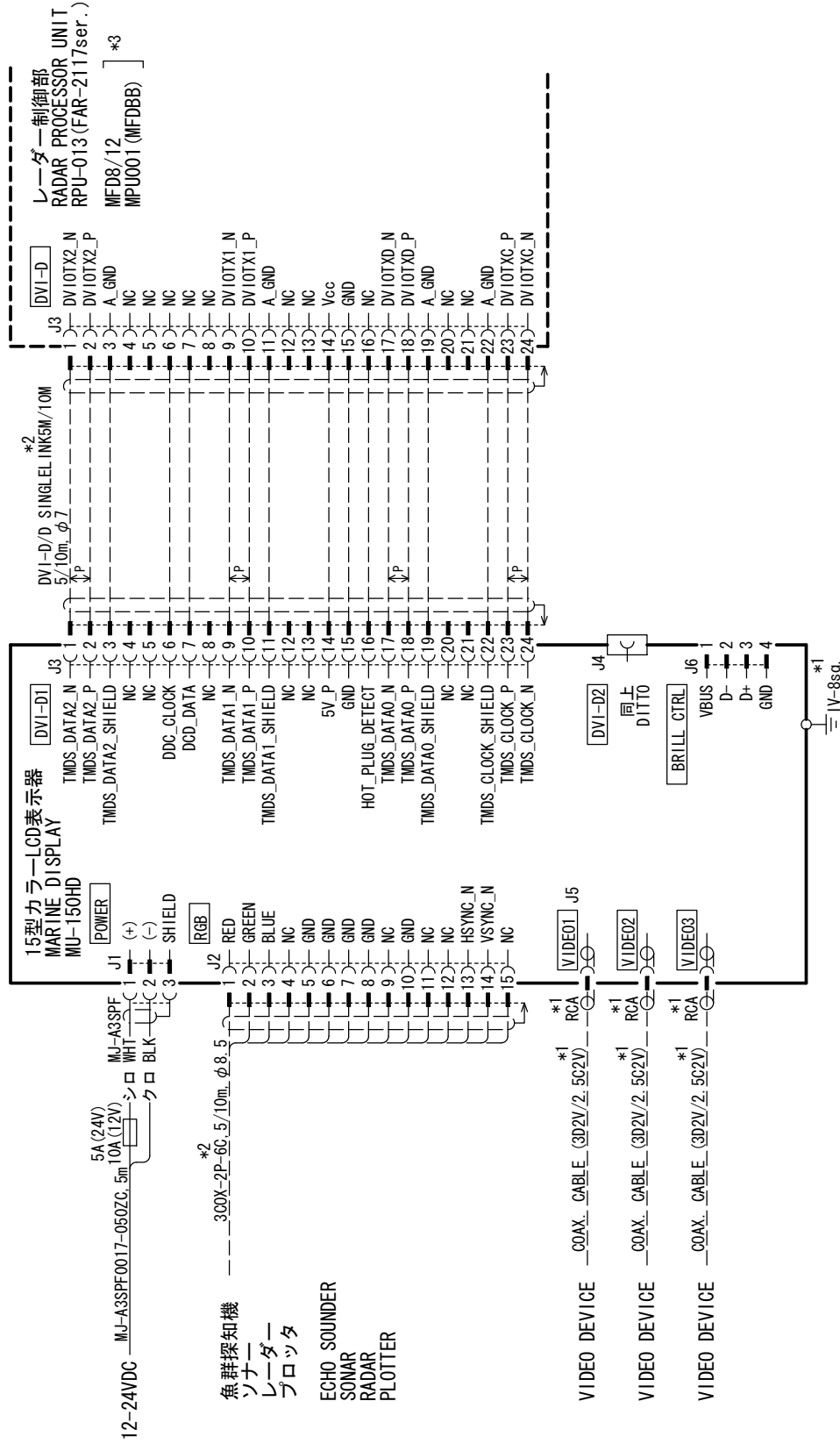
注 記

- 1) 指定外の寸法公差は表 1 による。
- 2) #印寸法は最小サービス空間寸法とする。
- 3) 取付用ネジはトラスタッピンネジ呼び径5×20を使用のこと。

NOTE

1. TABLE 1 INDICATES TOLERANCE OF DIMENSIONS WHICH IS NOT SPECIFIED.
2. # MINIMUM SERVICE CLEARANCE.
3. USE TAPPING SCREWS φ5x20 FOR FIXING THE UNIT.

DRAWN	TITLE	MU-150HD
16/Feb/10 I.YAMASAKI	名称	15型カラー-LCD表示器 (卓上装備)
CHECKED 16/Feb/10 I.TAKENO	外寸図	
APPROVED 8/Mar/10 R. Esumi	NAME	MARINE DISPLAY (TABLETOP MOUNT)
SCALE 1/8 MASS 7.4	質量はオプションを含まず。 MASS W/O OPTION.	OUTLINE DRAWING
DWG.No. C4456-G02-B	REF.No. 26-005-210G-2	



A

B

C

- 注記**
- \*1) 造船所手配。
  - \*2) オプション。
  - \*3) 輸出仕様のみ。
- NOTE**
- \*1: SHIPYARD SUPPLY.
  - \*2: OPTION.
  - \*3: FOR EXPORT ONLY.

DRAWN	15/Dec/09	T. YAMASAKI	TITLE	MU-150HD
CHECKED	15/Dec/09	T. TAKENO	名称	15型カラーLCD表示器
APPROVED	8/Jan/10	R. Esumi	相互結線図	
SCALE	1/25	kg	NAME	MARINE DISPLAY
DWG No.	C4456-C01-B	REF. No.	INTERCONNECTION DIAGRAM	